

1レバー式フード(アングル)

RoHS

IP65 レバーロック CE対応

Delivery 納期



ココが特長

ミスミオリジナル低価格、高信頼性、耐環境型防水1レバー式アングルフード

- 芯数に応じて各シリーズのコネクタを組み込むことのできる防水型コネクタフードです。
- 大手コネクタメーカーと完全互換!
- 相手側コネクタとの着脱を台座側の1本のレバー操作で行えるため、装着や取り外しが簡単に行えます。



- ・ 結合相手は1レバー方式のパネル用台座と中継用フードと中継用台座の3種類になります。
- ・ 防水機能保持のためケーブル引き出し口にはケーブルクランプをご使用ください。
- ・ ケーブルクランプ、ブランクキャップは「Mネジ」となります。

○3107を参照ください。

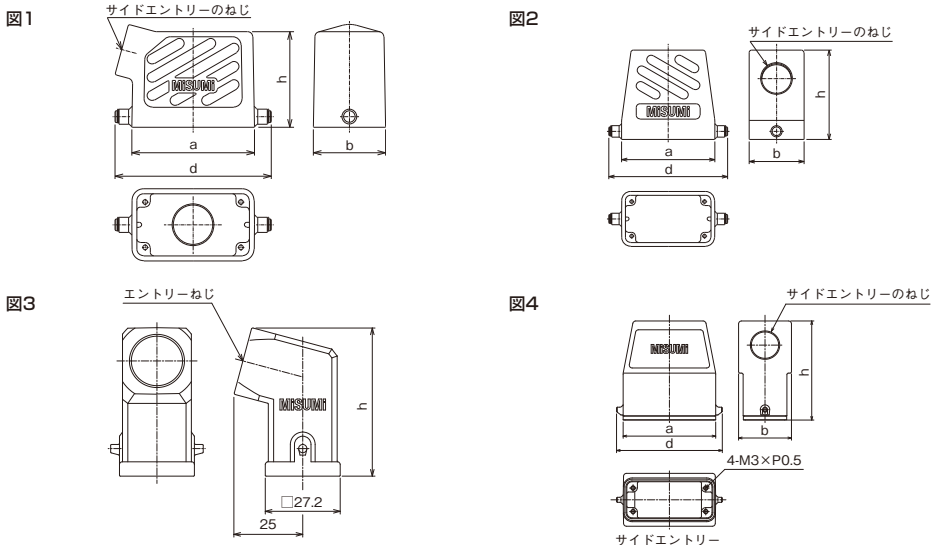
出荷日	
1~19個	翌日(当日)
20個~	都度見積

当日出荷は、17時までに都度お申し付けください。
在庫品

組み合わせ表

型式	適合フードタイプ	適合コネクタ芯数				
		E型(ネジ式)	E型(圧着式)	A型	D型	DD型
M1FL-06-06BT	E型	6	6	-	-	24
M1FL-10-10BT		10	10	-	-	42
M1FL-10-10BK		10	10	-	-	42
M1FL-16-16BT		16	16	-	-	72
M1FL-16-16BK		16	16	-	-	72
M1FL-24-24BT		24	24	-	-	-
M1FL-24-24BK		24	24	-	-	-
M1FLP-03-03A		-	-	-	7	-
M1FLA-03-03A	A型	-	-	3	-	-
M1FLA-10-10A		-	-	10	15	-
M1FLA-16-16A		-	-	16	25	-
		-	-	-	-	-

外形図



型式	材質	Mネジサイズ	サイズ	a	b	h	d	e	重量(g)	図
M1FL-06-06BT	ADC	M20	6B	60	43	46	73	-	120	1
M1FL-10-10BT	ADC		10B	73		57	93	-	165	
M1FL-16-16BT	ADC		16B	93.5		62.5	114	-	220	
M1FL-24-24BT	ADC		24B	120		70	140	-	250	
M1FL-10-10BK	ADC	M32	10B	73	43	70	93	-	185	2
M1FL-16-16BK	ADC		16B	93.5		70	114	-	220	
M1FL-24-24BK	ADC		24B	120		70	140	-	250	
M1FLP-03-03A	PA		M20	3A		-	-	55	-	
M1FLA-03-03A	ADC	M20	3A	-	-	54	-	30	3	
M1FLA-10-10A	ADC	M20	10A	63	36	67.5	72	-	140	4
M1FLA-16-16A	ADC	M25	16A	79.5	36	70.5	88.5	-	170	



型式	フードタイプ	標準単価		
		1~4個	5~29個	30個~
M1FL-06-06BT	E型	¥896	¥851	¥806
M1FL-10-10BT		¥1,280	¥1,216	¥1,152
M1FL-10-10BK		¥2,312	¥2,196	¥2,080
M1FL-16-16BT		¥1,368	¥1,299	¥1,231
M1FL-16-16BK		¥2,408	¥2,287	¥2,167
M1FL-24-24BT		¥1,448	¥1,375	¥1,303
M1FL-24-24BK		¥2,600	¥2,470	¥2,340
M1FLP-03-03A		A型	¥356	¥331
M1FLA-03-03A	¥546		¥508	¥475
M1FLA-10-10A	¥1,686		¥1,568	¥1,467
M1FLA-16-16A	¥1,282		¥1,193	¥1,116



Order 注文例

型式
M1FL-06-06BT

Dsubコネクタ

MILコネクタ

FCNコネクタ

セントロニクスコネクタ

IEEE1284 ハーフピッチコネクタ

PCR ハーフピッチコネクタ

MRコネクタ

Heavy dutyコネクタ

ミスミ防水コネクタ

Han防水コネクタ