

DD型コネクタ(圧着結線)

RoHS

IP65

2D
CAD

盤内
配線

盤間
接続

電源用

信号用

差し込み

銀
メッキ

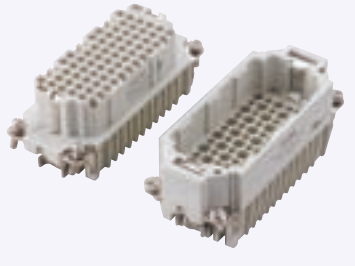
圧着
端子

UL

CE対応



Delivery
納期



**ココが
特長**

**ミスミオリジナル低価格、高信頼性、耐環境型
防水DD型コネクタ**

- 高信頼性かつ作業時間の短縮が可能な圧着結線です。
- 大手コネクタメーカーと完全互換!
- Han-Eシリーズのフードや台座に組み込むことのできる高密度型のコネクタです。
- UL File No.E337870

基本仕様

定格電流：10A以下
 定格電圧：※AC250V(VDE)、AC600V(UL、CSA)
 適応電線サイズ：AWG14~AWG26、または2.5mm²~0.14mm²
 使用温度範囲：-40~125℃



ご注意

- ・ケーブルの接続は圧着式となります。
- ・コンタクトはDコンタクトになります。
- ・コネクタにはフードや台座は付属しておりません。別途ご購入ください。
- ・コネクタは台座を付けずパネルに直接取付ができますが、そのときは防水性能はなくなります。

出荷日

1~19個	翌日(当日)
20個~	都度見積

当日出荷は、17時までに都度お申し付けください。

在庫品

コネクタ



角型コネクタ

セクション
ガイド

角型コネクタ

丸型コネクタ

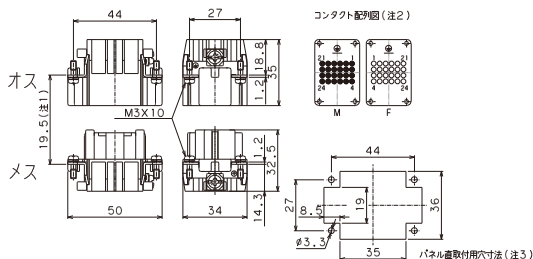
ナイロン
コネクタ

同軸コネクタ

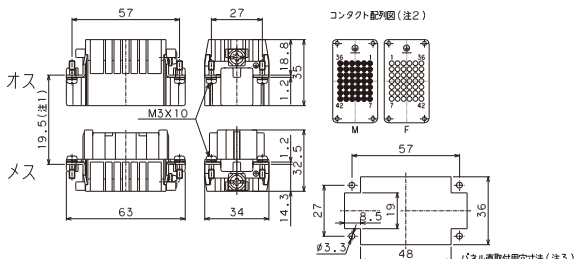
外形図

(単位：mm)

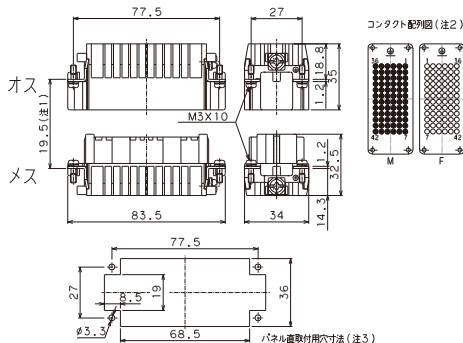
◆24芯



◆42芯



◆72芯



(注1)接触保証距離は最大21mmです。
 (注2)コンタクト配列図は電線接触面から見た図です。
 (注3)パネル直取付時のパネル厚は2.1mm以下。また取付はパネル前面より取付けてください。



型式	単体 芯数	タイプ	適合コンタクト	適合フード (注)	標準単価		
					1~4個	5~29個	30個~
MCON-DD24-SP	24	オス (ピン用)	Dコンタクト	E型	¥1,392	¥1,322	¥1,252
MCON-DD42-SP	42				¥1,616	¥1,535	¥1,454
MCON-DD72-SP	72				¥1,832	¥1,740	¥1,648
MCON-DD24-SS	24	メス (ソケット用)			¥1,552	¥1,474	¥1,396
MCON-DD42-SS	42				¥1,616	¥1,535	¥1,454
MCON-DD72-SS	72				¥1,832	¥1,740	¥1,648