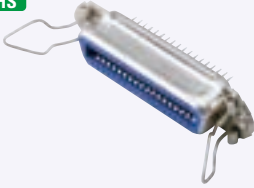


の  
価格は値下げした  
商品です  
**プライス  
ダウン**

## ハンダ付けバネロックタイプ(基板実装メス)

RoHS



信号用 プリント 盤間接続 2D CAD

Delivery 納期

**ココが  
特長**

### 低価格基板実装用セントロコネクタ

●基板に取り付けてオスコネクタとの結合に使用するコネクタです。基板実装方法はハンダ式です。

**!**  
ご注意

- 3066ページの圧接タイプとも結合できます。
- 3064ページのネジロック式とは結合できません。
- 他メーカーの同様のコネクタと結合することもできますが、仕様や特性の確認は十分行ってからご使用ください。

**1個から注文OK!**

**出荷日**

1~10個 **翌日(当日)**

11個~ **都度見積**

当日出荷は、17時までに都度お申し付けください。

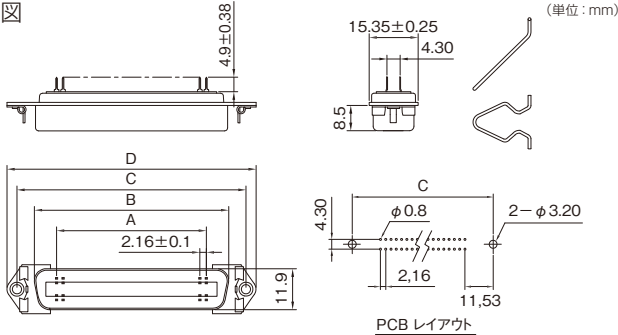
在庫品



Order 注文例

型式  
**RC-40140-B**

外形図



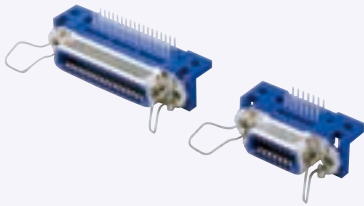
芯数	A	B	C	D
14	12.96	25.2	36.0	44.1
24	23.76	36.0	46.8	54.9
36	36.72	48.9	59.7	67.9
50	51.84	64.1	74.9	83.0



型式	芯数	標準単価			重量 (g)
		1~9個	10~29個	30個~	
RC-40140-B	14	¥334	¥284	¥234	9.5
RC-40240-B	24	¥356	¥302	¥249	12
RC-40360-B	36	¥377	¥321	¥264	15
RC-40500-B	50	¥493	¥419	¥345	19

## ハンダ付けバネロックタイプ(基板実装アングルメス)

RoHS



信号用 プリント 盤間接続 2D CAD 筐入ベース

Delivery 納期

**ココが  
特長**

### 汎用基板実装用アングルタイプ セントロコネクタ

- 基板に取り付けてオスコネクタとの結合に使用するコネクタです。基板実装方法はハンダ式です。
- 動合部を金属シェルで被い、電磁波によるノイズ対策を施したアングルタイプのコネクタです。

**基本仕様**

定格電流：3A以下  
定格電圧：AC500V以下  
特性や材質は**3060ページ**

**1個から注文OK!**

**出荷日**

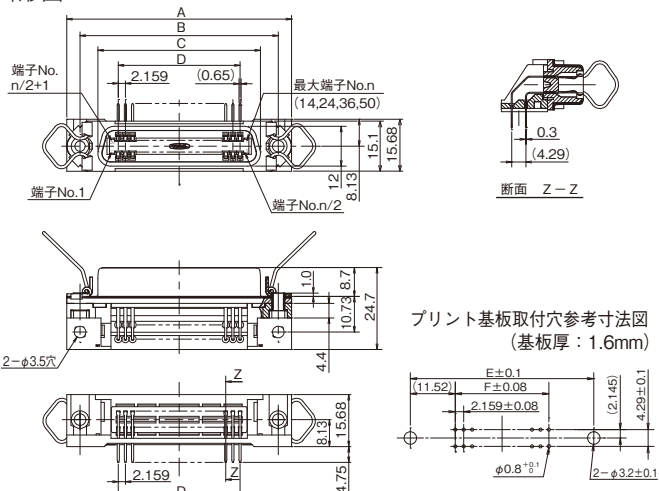
1~10個 **翌日(当日)**

11個~ **都度見積**

当日出荷は、17時までに都度お申し付けください。

在庫品

外形図



芯数	A	B	C	D	E	F
14	44.00	36.00	25.36	12.954	36.00	12.954
24	54.78	46.78	36.23	23.749	46.78	23.749
36	67.74	59.74	49.05	36.703	59.74	36.703
50	82.85	74.85	64.22	51.816	74.85	51.816

**!**  
ご注意

- 3064ページのネジロック式とは結合できません。
- 他メーカーの同様のコネクタと結合することもできますが、仕様や特性の確認は十分行ってからご使用ください。

材質/処理

部品名	材質/処理
絶縁体	PBT樹脂(UL94V-0)/青色
コネクタ	銅合金/接触部：Ni 下地Au めっき チール部：Sn-Ag めっき
シェル	黄銅、又は銅/Ni めっき
スプリングラッチ	ステンレス鋼



型式	芯数	標準単価			重量
		1~9個	10~29個	30個~	
LE57-40140-B	14	¥688	¥639	¥584	13.67
LE57-40240-B	24	¥797	¥741	¥677	16.76
LE57-40360-B	36	¥844	¥785	¥717	20.35
LE57-40500-B	50	¥984	¥915	¥837	24.78



Order 注文例

型式  
**LE57-40140-B**

コネクタ

角型コネクタ

セレクトションガイド

角型コネクタ

丸型コネクタ

ナイロンコネクタ

同軸コネクタ