

結合固定用金具

RoHS



ココが特長

FCNコネクタ同士を結合させる金具

- パネル取付時のコネクタに取り付けて、ケーブル側コネクタの固定用ネジとの結合に使用する金具です。
- フード付きコネクタと結合するタイプと、フード無しコネクタと結合するタイプの2つのタイプを揃えております。またオスコネクタ、メスコネクタ共用となっております。



ご注意

- ・固定用金具を取り付けて使用するのは、パネル取付側のコネクタになります。
- ・固定用金具を止めるためのネジは付属しておりません。別途M2.6×8の小ネジをご用意ください。なお、ネジは**06212ページ**
- ・商品は2コセットではありません。コネクタ1つに対して2コご注文ください。

ネジロック



Delivery
納期

1個から注文OK!

出荷日

1~20個 **翌日(当日)**

21個~ **都度見積**

当日出荷は、17時までに都度お申し付けください。

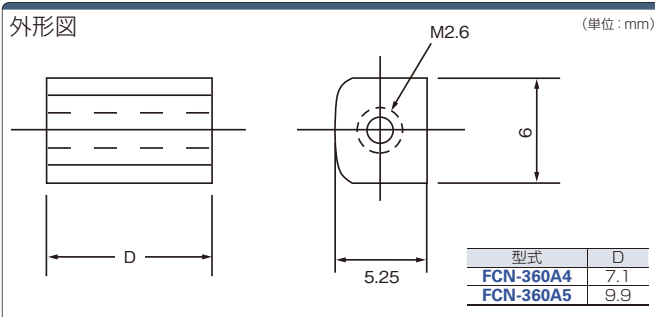
在庫品



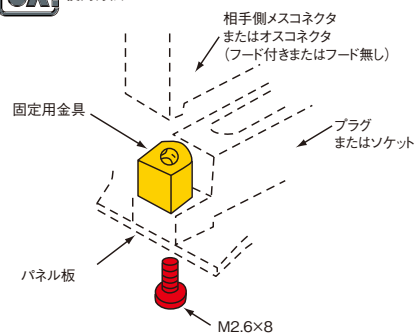
Order
注文例

型式
FCN-360A4

外形図



Example
使用方法



※固定ネジは付属しておりません。別途M2.6×8の小ネジをご用意ください。なお、ネジは**06212ページ**



型式	タイプ	基準単価	スライド単価	重量	
FCN-360A4	フード付きコネクタと結合する場合	¥69	¥64	¥51	1.4
FCN-360A5	フード無しコネクタと結合する場合	¥69	¥64	¥51	2.0

販売：ミスミ／製造元：富士通コンポーネント(株)

新商品のご案内

待望のサーキットプロテクターを発売!



01304ページ~

定格遮断容量5kA
PSE、CCC規格を取得。更にCEにも対応しているので信頼性の高い設計となっております。

30Aまで全品在庫、即日出荷可能です。
是非一度お試しください。