

**EMI対策 金属フード**

RoHS

無鉛ベース EMI対策 2D CAD

Delivery 納期

コネクタ

角型コネクタ



**組立が簡単で堅牢な金属製フード**

- 一般的に幅広く使用されているDsubコネクタ用のフードです。軟鋼製フードの表面にニッケルメッキを施しているため、シールドケーブルとの接続におけるEMI効果を最大限に活かすことができます。
- 箱型形状で完全にコネクタとケーブルの接続部分などを覆うため、ノイズの侵入に対して高水準のシールド効果を実現しております。
- フードを締めつけるカバーナットによってケーブルも一緒に締めつけるため、ケーブルは高い水準の保持力でクランプされます。
- プレス加工による軟鋼を使用しているため、小型軽量で、かつ強度的にも優れております。



・次のDsubコネクタには使用できません。  
EMI圧接Dsub (●3021ページ)  
高電流Dsub (●3024ページ)  
・50芯(高密度78芯)用は製造されておりません。

**1個から注文OK!**

**出荷日**

1~10個 **翌日(当日)**

11個~ **都度見積**

当日出荷は、17時までに都度お申し付けください。

在庫品

**材料・仕上**

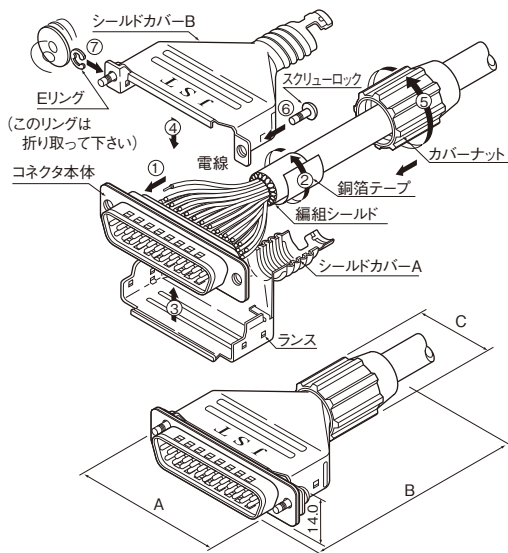
項目	材 料	仕 上
シールドカバー-A,B	軟鋼	銅下地付ニッケルメッキ
カバーナット	ガラス入PBT	UL94V-0、黒
Eリング	ステンレス鋼	-
ロックネジ	軟鋼	銅下地付ニッケルメッキ

Order 注文例

型式

**J-C9-2C**

**組立手順**

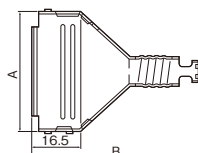


- 1.コネクタ本体と電線の結線(はんだ付又は圧着したコンタクトを挿入)
- 2.シールド編組線を外被に沿ってお返しその上に銅箔テープを巻く。
- 3.コネクタ本体をシールドカバー-Aに収納。
- 4.シールドカバー-Bにスクリューロックを取り付ける。
- 5.Eリングをセットする。
- 6.シールドカバー-Bをシールドカバー-Aに沿って合わせ、カバーのランスが掛かるまで押し込む。
- 7.カバーナットを所定位置まで締めつける。

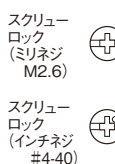
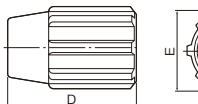
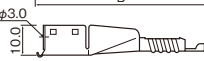
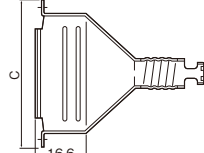
**外形図**

(単位: mm)

◆シールドカバー-A



◆シールドカバー-B



	A	B	C	D	E	φd	ケーブル出し口径
J-C9-*C	19.4	42	30	19	13.6	7.2	7±0.2
J-C15-*C	27.6	46.9	38	19	13.6	7.2	7±0.2
J-C25-*C	41.4	57	52	25	16.4	8.4	8±0.2
J-C37-*C	57.8	70.6	68	28	18.8	10.4	10±0.2



型式	芯数 ( )は高密度型	スクリュータイプ	基準単価			重量 g
			1~9個	10~49個	50~99個	
J-C9-2C	9(15)	M2.6ショート	¥240	¥202	¥155	8.2
J-C15-2C	15(26)		¥281	¥240	¥203	12.3
J-C25-2C	25(44)		¥291	¥245	¥213	18.8
J-C37-2C	37(62)		¥446	¥370	¥329	30.8
J-C9-1C	9(15)	#4-40ショート	¥243	¥202	¥155	8.6
J-C15-1C	15(26)		¥281	¥240	¥203	12.4
J-C25-1C	25(44)		¥291	¥245	¥213	18.8
J-C37-1C	37(62)		¥446	¥370	¥329	30.5

¥\*\*\* 新価格 適用開始時期に関しては ●0101ページ