

シーケンサ採用ハンダ付けタイプ/マシンコネクタ

RoHS

ハンダ 金メッキ ネジロック PLC EMI対策 信号用 RS422 盤間接続



メス(ソケット)  
XM2D-2501

オス(ピン)  
XM2A-2501

ココが特長

三菱電機Qシリーズ推奨のDsubコネクタ

- 三菱電機製のシーケンサ各種に使われているDsubコネクタです。
- シェルにはEMI対策としてニッケルメッキを施してあります。
- 繰り返しの抜き挿しに強いマシンコネクタを採用しています。

基本仕様

定格電流	定格電圧	前電圧(1分間)	絶縁抵抗(DC500V)	接触抵抗	使用温度
3A	AC300V	AC1000V/m.s	1000MΩ以上	15mΩ以下	-55℃~+105℃

適応電線サイズ: AWG#22~28(単線、より線)

注意

- ・コネクタにはフードや固定用金具は付属しておりません。別途ご購入ください。(O3031, O3036ページ)等
- ・結合はオスとメスの組み合わせで行ってください。
- ・他メーカーのDsubシリーズとも結合はできませんが、メーカーによって寸法や特性が若干異なる場合があります。ご使用前には十分確認を行ってください。
- ・XM2A/XM2Dシリーズの後継品です。

1個から注文OK!

出荷日

1~10個	翌日(当日)
11個~	都度見積

当日出荷は、17時までに都度お申し付けください。

在庫品



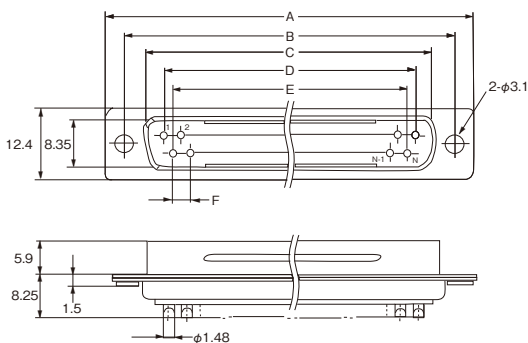
Order  
注文例

型式
XM3A-0901

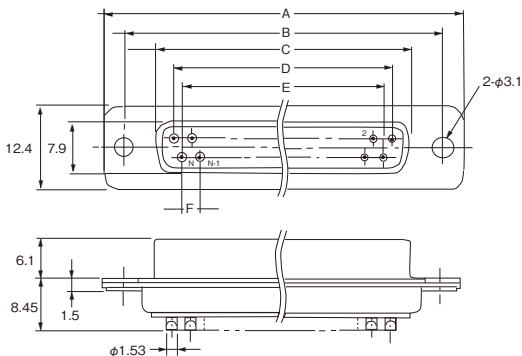
外形図

(単位: mm)

◆オス(ピン)タイプ



◆メス(ソケット)タイプ



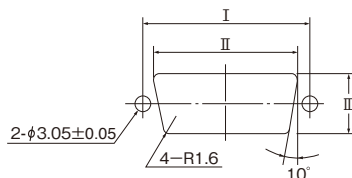
芯数	コネクタ形状	型式	A	B	C	D	E	F	重量(g)
9	オス	XM3A-0921	30.70	24.99	16.91	10.96	8.22	2.74	5.5
	メス	XM3D-0921	30.70	24.99	16.33	10.96	8.22	2.74	6.5
15	オス	XM3A-1521	39.00	33.32	25.25	19.18	16.44	2.74	7.5
	メス	XM3D-1521	39.00	33.32	24.66	19.18	16.44	2.74	9.2
25	オス	XM3A-2521	52.90	47.04	38.96	33.12	30.36	2.76	11.0
	メス	XM3D-2521	52.90	47.04	38.38	33.12	30.36	2.76	14.0
37	オス	XM3A-3721	69.20	63.50	55.42	49.68	46.92	2.76	15.0
	メス	XM3D-3721	69.20	63.50	54.84	49.68	46.92	2.76	19.0

材料・仕上

項目	材料	仕上
コネクタ (マシンコネクタ)	黄銅(オス) りん青銅(メス)	ニッケル下地金メッキ (ハンダ付部分のみ錫メッキ)
絶縁体	ガラス入りPBT樹脂	UL94V-0,乳白色
シェル	銅	ニッケルメッキ



型式	芯数	タイプ	基準単価		
			1~9個	10~49個	50~99個
XM3A-0921	9	オス (ピン)	¥330	¥297	¥267
XM3A-1521	15		¥374	¥337	¥303
XM3A-2521	25		¥521	¥469	¥422
XM3A-3721	37		¥757	¥681	¥613
XM3D-0921	9	メス (ソケット)	¥363	¥327	¥294
XM3D-1521	15		¥486	¥437	¥393
XM3D-2521	25		¥721	¥649	¥584
XM3D-3721	37		¥1,062	¥956	¥860



●パネルカット寸法表

芯数	I ±0.15	II ±0.2	III ±0.2
9	24.99	20.6	12.0
15	33.32	28.8	12.0
25	47.04	42.6	12.0
37	63.50	59.0	12.0

マシンコネクタ: 銅の棒を削り出して作ったものです。

強度に優れていて、こじりやくり返しの抜き差しに対応することができます。



販売: ミスミ/製造元: オムロン(株)

関連商品

O3031ページ  
オムロンDsubコネクタ用フット

O3036ページ  
固定金具

O3036ページ  
中継用ロック金具

O3037ページ  
ジエンダーチェンジャ