

UL・CSA対応タイプ



c-UL



ココが特長

NEMA規格のプラグが使えるOAタップです

●本体が金属製のため強度に優れております。また付属のスライドアダプタでパネル面に取り付けることもできます。



・電気用品安全法未取得の為国内での使用が禁じられております。

1個から注文OK!

出荷日

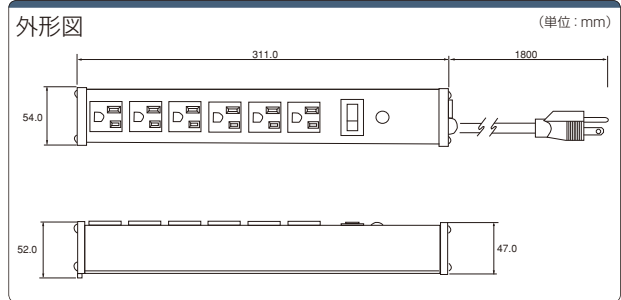
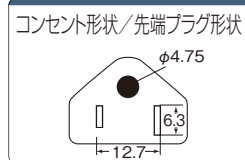
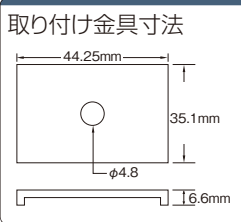
1~10個 **翌日(当日)**

11個~ **都度見積**

当日出荷は、17時までに都度お申し付けください。

在庫品

取り付け金具使用方法
OAタップ背面のレールに
嵌めて使用します



型式	定格	安全規格	基準単価		
			1~9個	10~49個	50~99個
UL207BC	AC120V-15A	UL,CSA	¥11,110	¥10,370	¥8,900



型式
UL207BC

※弊社旧型式B5010200と同仕様製品です。

OAコード
コンセント
OAタップ

OAタップ

FAタップ

19インチ
ラック用
OAタップ

延長コード用
部品

PSE・UL・CSA・VDE対応タイプ

RoHS



電安法
PSE UL CSA VDE



ココが特長

PSEが加わり、豊富な対応規格で新登場

●本体が金属製のため強度に優れております。また付属のスライドアダプタでパネル面に取り付けることもできます。

●NEMA規格のプラグが使用できます。



・定格電圧 10A-240Vと記載がありますが、日本国内での使用に問題御座いません。
・日本国内での定格電圧使用範囲は、10A-100V~240Vとなります。

1個から注文OK!

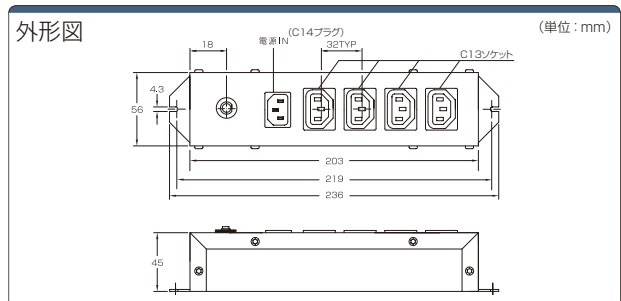
出荷日

1~10個 **翌日(当日)**

11個~ **都度見積**

当日出荷は、17時までに都度お申し付けください。

在庫品



型式	定格	安全規格	基準単価		
			1~9個	10~49個	50~99個
85010071	AC240V-10A	PSE,VDE,UL,CSA GOST	¥12,350	¥11,880	¥10,320



型式
85010071

2012.9
2013.8

2854