

IP67対応LAN部品

NWCN078P-080-001-SET



NWCN078A-2003 NWCN07P-080-0001

NWCN078S-080-0110-SET



NWCN078A-2016 NWCN078-080-0110 NWCN078A-3002

NWTPMC-C5SLA-06.5MM

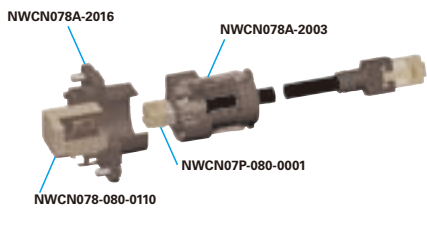


NWCN078A-1001



※圧着にはこちらの専用器具が必要となります。

完成イメージ図



※上記以外の組合せはできませんのでご了承ください。

CAT5E ツイストヘア IP67 盤間接続 1重シールド 耐水



ココが特長 **IP67保護等級に準拠した高性能FA用LAN部品**
 ●FA用LAN部品の中でも最も防水、防塵性に優れています。



・各部品でのバラ売りは行なっておりません。
 ・ケーブルは、50mでのみ販売しております。
 価格は、50m時の単価です。



Order 注文例

型式 **NWCN078P-080-001-SET**



型式	基準単価	スライド単価
	1~4個	5~19個
NWCN078P-080-001-SET	¥2,720	¥2,580
NWCN078S-080-0110-SET	¥3,350	¥3,200
NWTPMC-C5SLA-06.5MM	¥21,250	—
NWCN078A-1001	¥100,000	—

1個から注文OK!

個数条件	出荷日
1~10個	5日目
11~20個	8日目
21個	都度見積

非在庫品

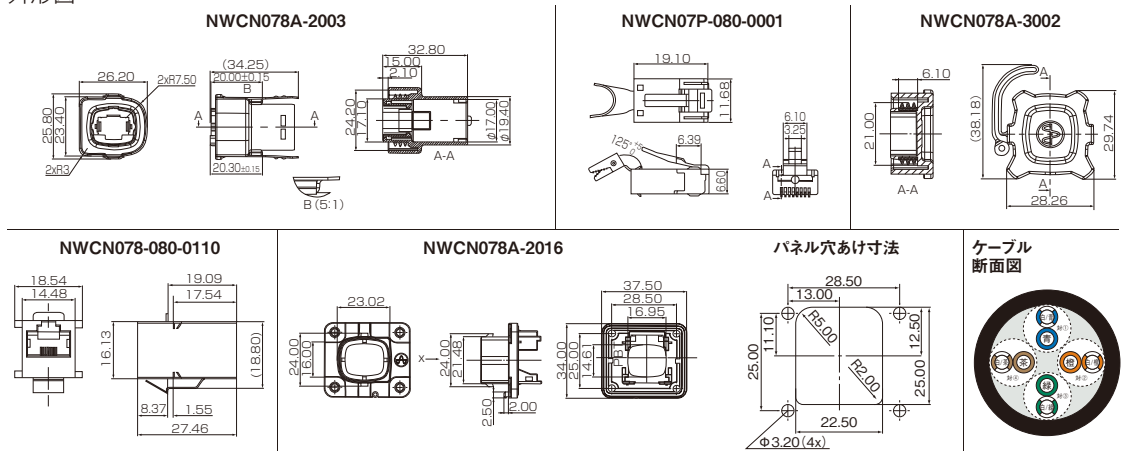
仕様

型式	NWCN078A-2003	NWCN078A-2016	NWCN07P-080-0001
山一品番	CN078A-2003	CN078A-2016	CN078P-080-0001
カテゴリ	CAT5	CAT5	CAT5
材質	樹脂部 PBT	樹脂部 PBT	樹脂部 PBT
取得規格	UL94-V0	UL94-V0	—
使用温度範囲	-20℃~+85℃	-20℃~+85℃	-20℃~+85℃
極数	8極	8極	8極
適合電線(単線)	—	—	ケーブル外径 6.80±0.2mm
適合電線(より線)	—	—	7本又は19本 AWG22, 24
挿抜回数	1000回	1000回	1000回

型式	NWCN078A-3002	NWCN078-080-0110	型式	NWTPMC-C5
山一品番	CN078A-3002	CN078S-080-0110	カテゴリ	CAT5
カテゴリ	CAT5	CAT5	取得規格	UL21100(難燃性)
材質	樹脂部 PE	SUS	使用温度範囲	80℃
取得規格	—	—	許容曲半径	R=35
使用温度範囲	-20℃~+85℃	-20℃~+85℃	線種	軟銅より線
極数	8極	8極	シールド有無	有
適合電線(単線)	—	—	仕上外径	7.0mm±0.2mm
適合電線(より線)	—	—	NEXT値	32.3dB以上(100MHz)
挿抜回数	1000回	1000回		TIA/EIA-568-B.2 準拠
			断面積	AWG26

外形図

(単位: mm)



■組立方法について

●2742ページをご参照下さい。