

IP67対応LAN部品



CAT5E 盤間接続 IP67 耐水



ココが特長

IP67防水・防塵性能を有するLAN部品!

- IP67適合の防水・防塵性を持つイーサネットコネクタ。
- Ether Net/IP等の普及を目的とした、非営利団体ODVAのドラフト仕様準拠。

1個から注文OK!

| 個数条件 | 出荷日 |
|--------|------|
| 1~10個 | 5日目 |
| 11~20個 | 8日目 |
| 21個 | 都度見積 |

非在庫品



Order注文例

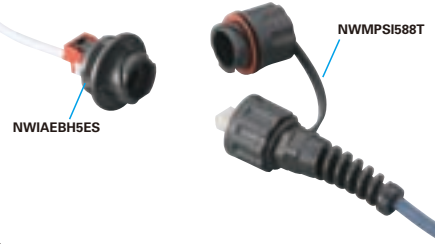
| 型式 |
|------------|
| NWMP5I588T |



| 型式 | 基準単価 | スライド単価 |
|-----------------|---------|---------|
| | 1~9個 | 10~54個 |
| NWMP5I588T | ¥4,500 | ¥4,275 |
| NWIAEBH5E5 | ¥6,000 | ¥5,700 |
| NWEGJT | ¥1,000 | ¥950 |
| NWMP5-8 | ¥30,000 | ¥28,500 |
| NWCIFP1S | ¥2,500 | ¥2,375 |
| NWPUC550-4BU-AJ | ¥25,200 | ¥23,940 |

販売：ミスミ／製造元：バンドウワイト

完成イメージ図



※上記以外の組合せはできませんのでご了承ください。
 ※ケーブルは、305mでのみ販売しております。
 価格は、305m時の単価です。

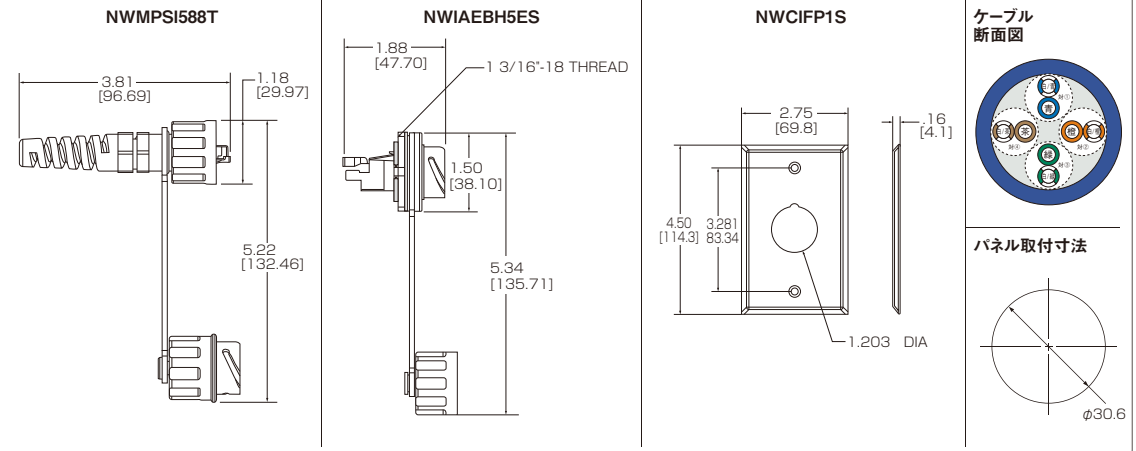
仕様

| 型式 | NWMP5I588T | NWIAEBH5E5 |
|-----------|--------------------------|---------------------|
| カテゴリ | CAT5e | CAT5e |
| 材質 | レクタブル部→PBT、プラグ部→ポリカーボネート | レクタブル部→PBT、プラグ部→PBT |
| 取得規格 | UL94-V0 | UL94-V0 |
| 使用温度範囲 | 0℃~+60℃ | 0℃~+60℃ |
| 極数 | 8芯 | 8芯 |
| 適合電線(単線) | AWG24 | AWG22~AWG24 |
| 適合電線(より線) | AWG24 | AWG22~AWG24 |

| 型式 | NWCIFP1S |
|-----------|--------------|
| カテゴリ | CAT5e |
| 材質 | 304ステンレススチール |
| 取得規格 | — |
| 使用温度範囲 | 0℃~+60℃ |
| 極数 | 8芯 |
| 適合電線(単線) | — |
| 適合電線(より線) | — |

| 型式 | NWPUC550-4BU-AJ |
|--------|-----------------|
| カテゴリ | CAT5e |
| 取得規格 | JIS |
| 使用温度範囲 | -10℃~+60℃ |
| 許容曲半径 | 25.4mm以上 |
| 線種 | 単線 |
| シールド有無 | 無 |
| 仕上外径 | 6.35mm |
| 断面積 | AWG24 |

外形図



※NWEGJTはキャップをハウジングへ取り付ける工具です。

■組立方法について
 ②2741ページをご参照下さい。

LANアングルケーブル

自由長LANケーブル

耐環境自由長LANケーブル

固定長LANケーブル

バルクケーブル

RJ45モジュラプラグ・ブーツ

RJ11ケーブル

RJ45モジュラジャック

RJ45スナッピンモジュール

FA用防塵・防水LAN部品

LANアクセサリ

技術資料