

パネル取付けUSBハーネス

RoHS



盤内配線 取付ベース 中継 PLC USB 2.0

Delivery 納期

1本から注文OK!

出荷日

1~20本 **翌日**(当日)

21本~ **都度見積**

当日出荷は、17時までには都度お申し付けください。

在庫品

ココが特長

パネルアングルタイプUSBケーブル

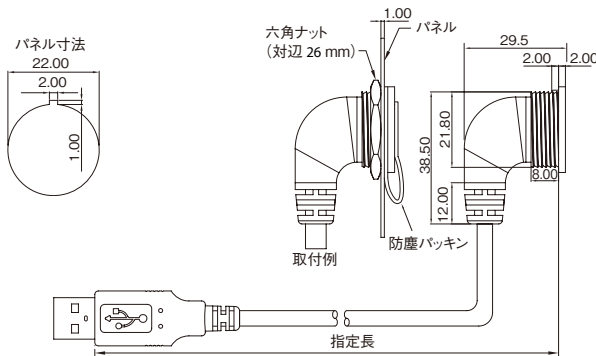
- 省スペース設計、パネル後背方向のサイズが29.5mm!
- 防塵パッキンによりソケットを保護します。
- パネル穴寸法はφ22mm。
- ナット締めなので簡単に取付けができます。
- 0.5m、1m、2m、3mを用意しました。

注意

- ・USB2.0の通信特性を確保する場合は、USBケーブル総長を4.5m以下にすることをお勧めします。
- ・板厚が1mm以上になりますと、最後までナットの締め込みが出来ない恐れがあります。

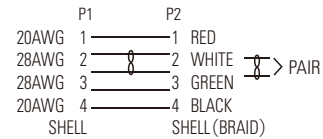
外形図、結線図、パネル寸法

(単位: mm)

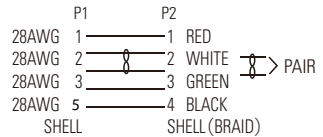


- ・コネクタモールド材
パネル側: PBT、プラグ側: PVC
- ・六角ナット: 銅、ニッケルメッキ

Aタイプ, Bタイプ結線図



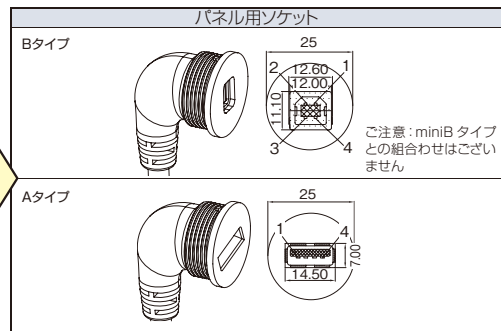
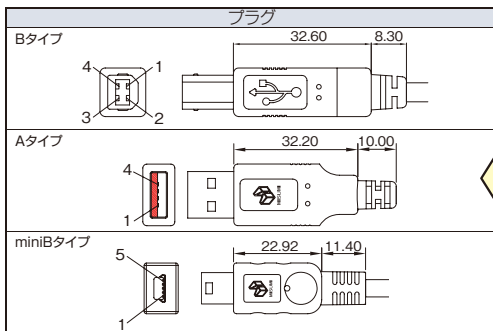
miniBタイプ結線図



使用ケーブル:

- UL2725 USB2.0 φ4.8mm (miniBプラグはφ3.8mm)
- アルミシールド+編組シールド+ドレインワイヤー
- 被覆材: PVC
- 推奨板厚~2mm

組合せタイプ (単位: mm)



Order 注文例

型式
U09A-BF-BM

指定長
0.5



型式	コネクタ組合せ		指定長 (m)
	パネルソケット	プラグ	
U09A	BF-BM	Bタイプ	0.5
	BF-AM	Bタイプ	
	AF-AM	Aタイプ	
	AF-BM	Bタイプ	
	AF-MBM	ミニBタイプ	

長さ	基準単価	スライド単価	
	1~49本	50~74本	75本~
0.5m	¥1,500	¥1,350	¥1,200
1m	¥1,650	¥1,485	¥1,320
2m	¥1,800	¥1,620	¥1,440
3m	¥2,000	¥1,800	¥1,600

USB
ハーネス

GP-IB
ハーネス
(IEEE 488)

PC周辺
ハーネス