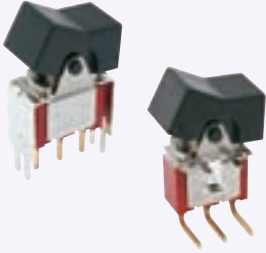


基板実装・標準タイプ

RoHS



金メッキ 信号用

Delivery 納期

**ココが
特長**

信号ラインの切替スイッチに最適

- 金メッキ接点を採用
- 端子形状はストレートタイプとライトアングルタイプをラインアップ

⚠
ご注意

・電流量を超えないようご使用ください。

Order 注文例

型式
MRL-12PB-5P

出荷日

1~10/パック **翌日(当日)**

11/パック~ **都度見積**

当日出荷は、17時までに都度お申し付けください。

在庫品

¥

1パック 5個入

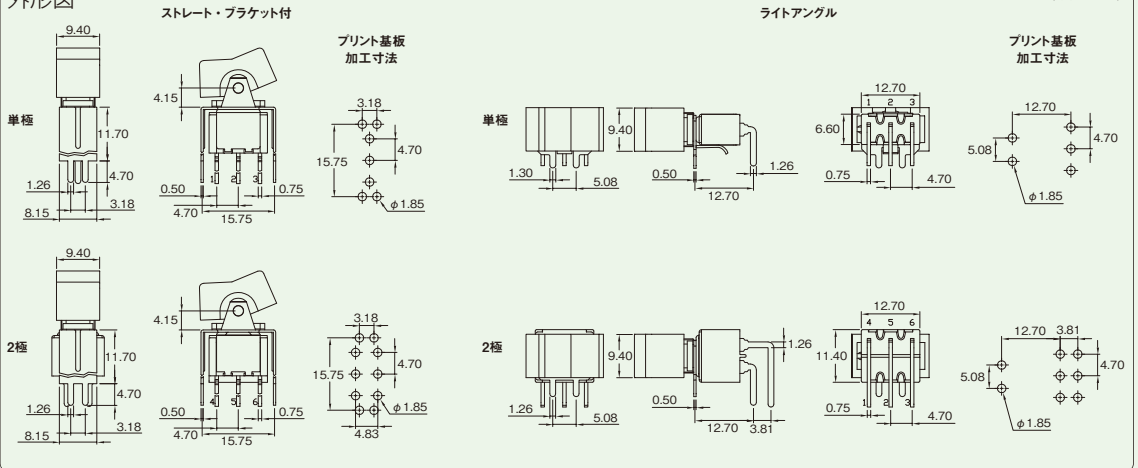
型式	機能動作	回路	機能動作および接触端子番号			取得規格		端子形状	基準単価	スライド単価		
			左	中央	右	UL	CSA		1~4/パック	5~9/パック	10/パック~	
MRL-12PB-5P	ON-ON	単極双投	ON	-	ON	1-2	-	-	プリント基板端子 (ストレート・ブラケット付)	¥650	¥580	¥520
MRL-15PB-5P	ON-(ON)		2-3		(ON)					¥700	¥630	¥560
MRL-13PB-5P	ON-OFF-ON			OFF	ON					¥750	¥670	¥600
MRL-12PH-5P	ON-ON	単極双投	ON	-	ON	1-2	-	-	プリント基板端子 (ライトアングル)	¥650	¥580	¥520
MRL-15PH-5P	ON-(ON)		2-3		(ON)					¥700	¥630	¥560
MRL-13PH-5P	ON-OFF-ON			OFF	ON					¥750	¥670	¥600
MRL-22PB-5P	ON-ON	2極双投	ON	-	ON	1-2 4-5	-	-	プリント基板端子 (ストレート・ブラケット付)	¥800	¥720	¥640
MRL-25PB-5P	ON-(ON)		2-3		(ON)					¥850	¥760	¥680
MRL-23PB-5P	ON-OFF-ON		5-6	OFF	ON					¥900	¥810	¥720
MRL-22PH-5P	ON-ON	2極双投	ON	-	ON	1-2 4-5	-	-	プリント基板端子 (ライトアングル)	¥800	¥720	¥640
MRL-25PH-5P	ON-(ON)		2-3		(ON)					¥850	¥760	¥680
MRL-23PH-5P	ON-OFF-ON		5-6	OFF	ON					¥900	¥810	¥720

()はモータメンタリ

仕様

電流量	接触抵抗	絶縁抵抗	耐電圧	電気的耐久性	使用温度範囲	質量
0.4VA max. 20V max. (AC/DC)	10mΩ max. (DC2~4V 100mAにて)	1000MΩ以上	AC1500V 1分間	5万回以上	-30~+85℃	約5~7g

外形図



基板用部品
基板用部品

- セレクトシヨソガイド
- ピンヘツダー
- ジャンパー線
- ジャンパーピン
- 端子台
- ユニバーサル基板
- シグナルリレー
- パワーリレー
- SSR
- ポテンシヨメータ
- エンコーダ
- スライドスイッチ
- ディツプスイッチ
- トグルスイッチ
- ロータリコードスイッチ
- タクトスイッチ
- ロッカスイッチ
- 押しボタンスイッチ