

メッキ線

RoHS



ココが特長 基板上でジャンパー線として使用できるメッキ線です。



納期

1個から注文OK!

出荷日

1~10巻	翌日(当日)
10巻~	都度見積

当日出荷は、17時までに都度お申し付けください。

在庫品



型式	基準単価	スライド単価	
	1~9巻	10~99巻	100~199巻
MJAMP2	¥3,800	¥3,500	¥3,100

1巻：400m(ポピン巻です)

仕様

線径(mm)	線径公差(mm)	伸び(%)	導電率(%)
0.6	±0.02	20.0以上	96.0以上

JIS C 3102 「すずめっき軟銅線」に準拠

テフロン線

RoHS



ココが特長 基板設計ミス時にジャンパー線として使用できます。
●耐熱温度200℃です。



納期

1個から注文OK!

出荷日

1~10巻	翌日(当日)
10巻~	都度見積

当日出荷は、17時までに都度お申し付けください。

在庫品

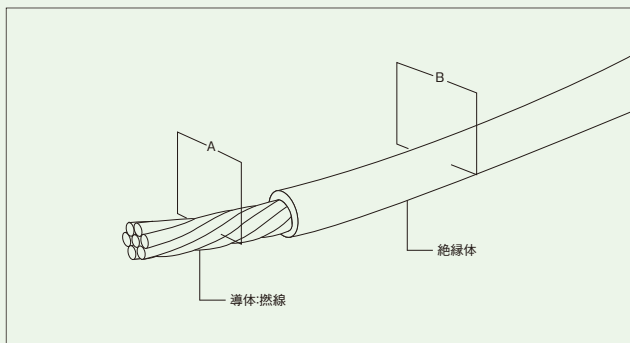


型式	基準単価	スライド単価	
	1~9巻	10~99巻	100~199巻
MJAMP3	¥12,600	¥12,000	¥10,500

1巻：100m(ポピン巻です)

仕様

導体(A)			絶縁体(B)		導体抵抗 20℃、最大 Ω/Km	試験電圧 AC V 1分間	絶縁抵抗 最小 MQ・Km
構成 本/mm	外径 mm	計算断面積 mm ²	厚さ mm	外径 mm			
1/0.40	0.4	0.126	0.2	0.8	152	1500	1500



使用例

