

## 装置用SPD

RoHS

ココが  
特長

## クラスII (JIS C 5381-1) 低圧電源用SPD

- 切り離し機構内蔵／劣化表示付
  - ・ ZnO素子劣化時の切り離し機構内蔵によりSPDの発煙・発火を防止
  - ・ 切り離し機構の動作表示機能付き
- コンパクトで省スペース化が可能
  - ・ 線間と対地間の誘導雷サージを一台で保護する線間、対地間一体型
  - ・ 多端子型素子の採用により業界最小を実現
- 安心な雷サージ耐力
  - ・ 最大放電電流 5kA (8/20 $\mu$ s) で、大きな雷サージにも壊れにくい
  - ・ 雷サージ寿命1000A 500回と繰り返し優れ、長寿命
- EN 61643-11 (2002年制定) TÜV認証取得 (TÜV SÜD Japan)
- UL規格 (UL 1449 3rd Edition) / CSA規格 (C22.2 No. 8) 認証取得・難燃材料 (UL V-0) を使用

Delivery  
納期

## 出荷日

1~10個	翌日 (当日)
11個~	都度見積

当日出荷は、17時までに都度お申し付けください。

在庫品

Order  
注文例

型式	
MSPD-12C	



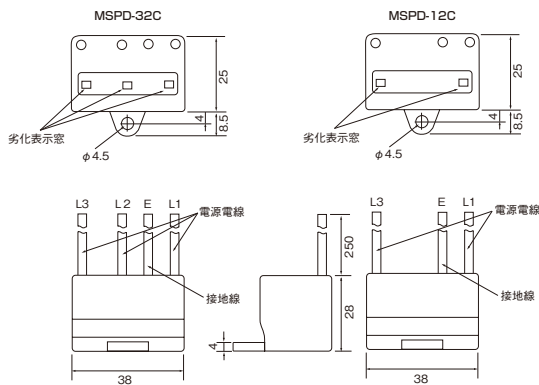
型式	重量 (g)	基準単価		スライド単価		使用温度範囲
		1~2個	3~10個	11個~19個	20個~	
MSPD-12C	40	¥3,341	¥2,841	¥2,750	¥2,600	-20℃~ +70℃
MSPD-32C	45	¥3,341	¥2,841	¥2,750	¥2,600	

## 特性表

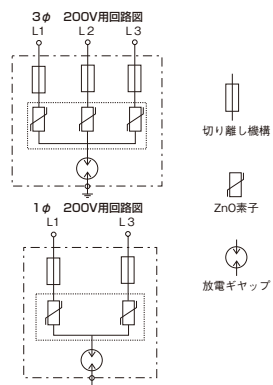
型式	適用電圧	最大連続使用電圧	DC放電開始電圧 (line-earth)	DC動作開始電圧 (line-line)	公称放電電流 (8/20 $\mu$ s)	電圧防護レベル (Up)	最大放電電流 (Imax) 8/20 $\mu$ s	サージ電流寿命
MSPD-12C	250Vr.m.s.	L-E, L-L: 275Vr.m.s.	800V $\pm$ 20%	540V $\pm$ 10%	2500A	1.5kV	5000A	1000A 500回
MSPD-32C	250Vr.m.s.	L-E, L-L: 275Vr.m.s.	800V $\pm$ 20%	540V $\pm$ 10%	2500A	1.5kV	5000A	1000A 500回

## 外形図

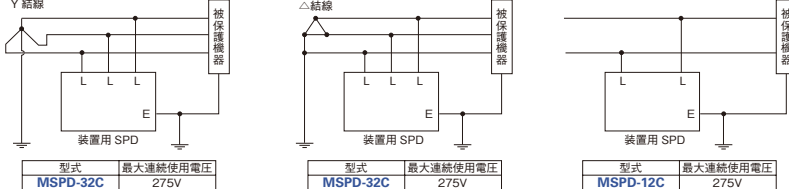
(単位: mm)



## 内部回路図



## SP取付の回路図



## ⚠ ご使用上の注意

- 被保護機器の電源系統の上位で漏電遮断器等にて漏電保護を行って下さい。
  - ・ 最大連続使用電圧を超える電圧では使用しないで下さい。
  - ・ 絶縁耐圧試験を実施する時はアース端子を取り外して下さい。取り外さず実施する場合は、500Vメガ測定器を使用下さい。
  - ・ 本器は屋内用として設計しておりますので、屋外用として使用しないで下さい。
- 直射日光の当たる場所や、発熱体近傍など使用温度範囲を超える場所では原則として使用しないで下さい。
- 直接風雨にさらされる所や蒸気の出る所、高湿度の所では使用しないで下さい。
- 粉塵・塩分の多いところ、酸、アルカリ、腐食性ガス、溶剤、切削油、潤滑油などが付着した状態では使用しないで下さい。
- 本体に亀裂が入るような強い振動、衝撃(落下など)や圧力を加えないで下さい。