



## DIN取付 / ビス固定タイプ

RoHS



MFHシリーズ



FHBシリーズ

ココが  
特長

### 溶断時、ネオン・LED内蔵ランプ点灯タイプ

- DINレールにも取付け可能。
- セーフティカバーにヒューズ管を装着することで、ヒューズホルダーとの脱着が容易。



ご注意

- ・MFHC-15、FHB-F710は溶断表示の無いタイプです。(カバーのり)
- ・DINレールに取り付ける際は止め金具をご使用ください。(P5104ページ)
- ・連結チップ単品の販売はございません。
- ・ヒューズホルダーに適合するヒューズ管をお使い下さい。(P1325、1326ページ)



Delivery  
納期

### 出荷日

1~10個	翌日(当日)
11個~	都度見積

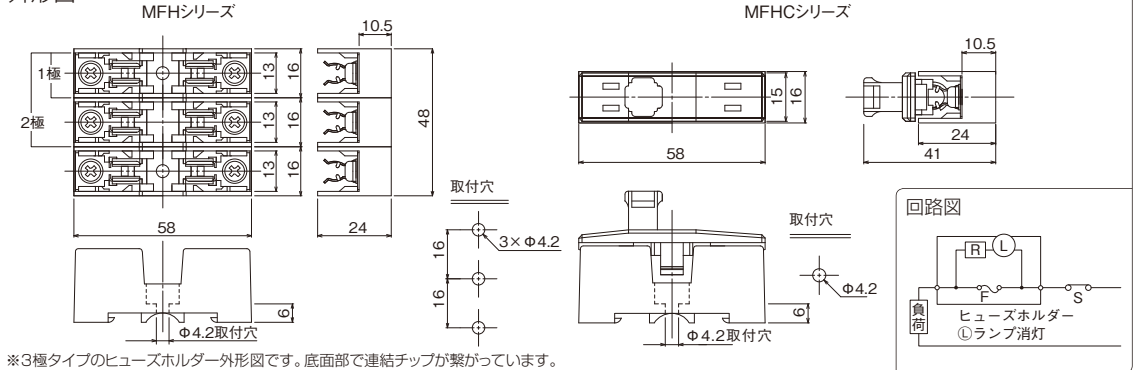
当日出荷は、17時までにご申請ください。

在庫品

### 仕様

型式	極数	適合ヒューズ	カバー有無	内蔵ランプ	ランプ電流	定格(電流・電圧)			取付方法	結線		
						AC	DC					
MFHC-15N	1	φ6.4 × 30mm または φ6.35 × 31.8mm	有	ネオン管 (オレンジ色)	0.5mA以下	100~220V	100~220V	10A (MAX15A)	5A (MAX7.5A)	DINレール (35mmタイプ) または M4ビス (10~12mm)	セルフアップ式 ビス留	
MFHC-15D	1			LED素子 (赤色)	1~4mA	12~28V	12~28V					
MFHC-15	1			-	-	-	-					
MFH-15B	1	φ5.2×20mm	無	-	-	250V以下	250V以下	10A	-	M3ビス		
MFH-15B-2P	2			-	-							-
MFH-15B-3P	3			-	-							-
FHB-F-710	1		有	-	-							

### 外形図



### 材質

本体	PBT樹脂
カバー	ポリカーボネート樹脂



Order  
注文例

型式

MFHC-15

型式	¥パラチャージ	¥基準単価	¥スライド単価	60個~
MFHC-15N	+¥100/個	¥295	¥270	¥257
MFHC-15D		¥295	¥270	¥257
MFHC-15		¥145	¥125	¥119
MFH-15B		¥130	¥115	¥109
MFH-15B-2P		¥270	¥240	¥228
MFH-15B-3P		¥410	¥365	¥347
FHB-F-710		¥270	¥257	¥242

¥\*\*\* 新価格 適用開始時期に関しては P0101ページ

部 1~9個のご注文は基準単価+パラチャージを申し受けます。

【計算例】 MFHC-15 を2個ご注文の場合

(基準単価145円+パラチャージ100円)×2個=490円

パラチャージに関しては P0101ページ