

サーキットプロテクタ

RoHS



筐ベース 1~30A DIN レール 電安法 PSE CE対応 IEC EN

ココが
特長

制御機器の保護に最適な容量をラインナップ

- 幅18mmとスリムで省スペースです。
- 小型ながらも遮断容量5KA!業界トップクラスです。
- 認証試験を通じたCEマーキング対応品です。
- 厳しい検査をクリアした高品質PSE対応品です。
- 端子カバーは、標準装備されています。
- 全機種同一サイズ!DINレール取付。
- 動作確認用の表示部付き。



Delivery
納期

1台から注文OK!

出荷日

1~20台	翌日(当日)
21台~	都度見積

当日出荷は、17時までにご注文ください。

在庫品



ご注意

- ・圧着端子はM5Y端子。型式はF5.5-5又はF5.5-6です。
- ・締め付けトルク：2N・m~3.5N・m



Order
注文例

型式

CPRM-1P-15A



型式	極数	定格電流(A)	基準単価		
			1~3台	4~9台	10台~
CPRM-1P-1A	1	1	¥650	¥580	¥500
CPRM-1P-2A		2			
CPRM-1P-3A		3			
CPRM-1P-5A		5			
CPRM-1P-10A		10			
CPRM-1P-15A		15			
CPRM-1P-20A		20			
CPRM-1P-30A		30			

仕様については、[P1302ページ](#)を参照ください。

ブレーカ
サーキットプロテクタ
ヒューズ

MCB

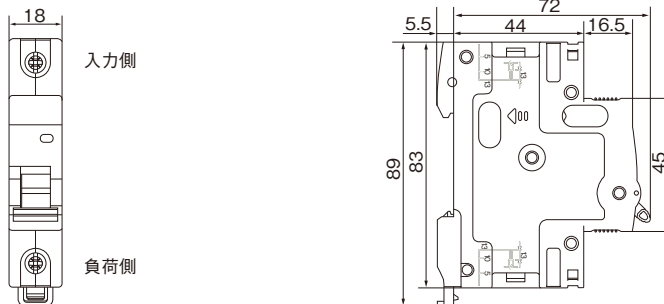
技術資料

サーキット
プロテクター用
接点ユニット

サーキット
プロテクター

外形図

(単位：mm)

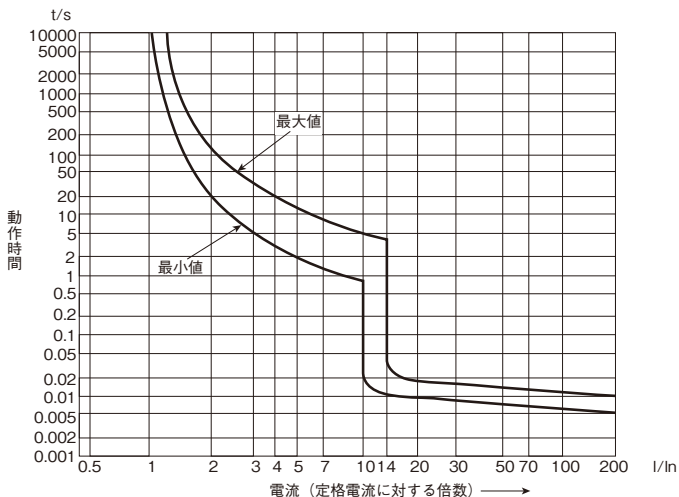


1P

約120g




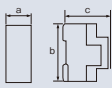
M5：Y端子 注)入力側と負荷側の逆接続はできません。

動作曲線



サーキットプロテクタ技術資料

仕様

型式		CPRM		
Specifications				
極数		1	2	3
定格インパルス耐電圧(KV)		4		
定格電流(A)		1,2,3,5,10,15,20,30		
取得規格		PSE<PSE>JET, IEC, EN, CE		
動作特性		*1 低速形(イメーシャルディレイ付)		
定格遮断電流(KA) IEC60898-1 EN60898-1 GB10963.1	定格絶縁電圧(V)	400		
	AC	5KA, AC110V 5KA, AC220V		
	DC	-	-	-
逆接続		不可		
過電流引き外し機構		熱動式		
耐久性	機械的寿命	20000回以上		
	電氣的寿命	10000回以上		
絶縁抵抗		20MΩ以上(DC500Vメガーにて)		
耐電圧		2500V,1分間		
保護等級		IP20		
適合電線サイズ		1~25mm ²		
使用温度範囲		-30~+70℃		
標高		2000m以下		
相対湿度		95%以下		
汚染度		2		
取付け		DINレール		
Dimensions(mm) (W×H×L)		18	36	54
		89	89	89
		72	74	74
Weight(kg)		0.12	0.24	0.36

*1 トランスやランプ負荷などの大きな突入電流に対しても誤作動しません。



Example
使用方法



技術資料

サーキット
プロテクター用
接点ユニット

サーキット
プロテクター