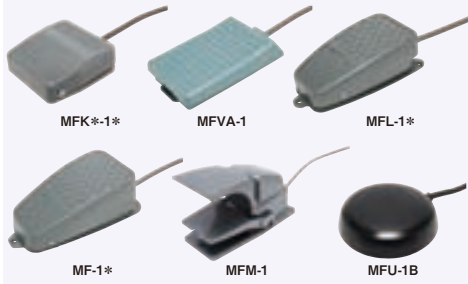


フットスイッチ

RoHS



ココが
特長

信頼性の高い国内製フットスイッチ

電安法
PSE



Delivery
納期



ご注意

- ・モーターは定格の5～10倍、ランプは10～15倍、ソレノイドは数倍から20倍前後等、機器によっては電源スイッチ投入時、大きな始動電流が流れる場合があります。これらの機器に接続して使用される場合、負荷の内容、回路構成等をご確認の上お選びください。
- ・定格以上の電流が流れる場合は、必ず電磁開閉器等を用いてご使用ください。
- ・MFKS-1 (低電圧微小電流タイプ) は電安法PSEの対象外です。



Order
注文例

| | |
|-------|--|
| 型式 | |
| MFK-1 | |

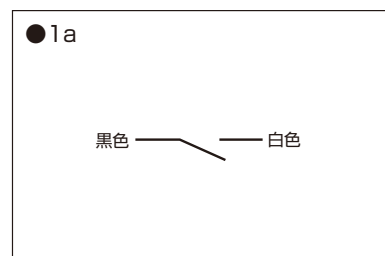
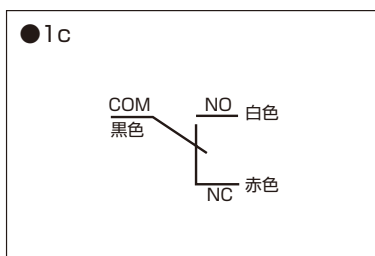


| 型式 | サイズ | | | | 踏部 素材 | 形状 | 接点 | 動作 | 定格 | | ヒンジ | 保護 構造 | 標準単価 | | | | |
|--------|-----------|----|----|----|----------|----------------|----|--------|----|------------|-----|----------|--------|--------|--------|--------|---|
| | 小さい ⇄ 大きい | | 薄型 | | | | | | AC | DC 微小電流 | | | 1～4個 | 5～9個 | 10～19個 | 20個～ | |
| | ミニ | 小型 | 汎用 | 大型 | | | | | | | | | | | | | |
| MFK-1 | ● | — | — | — | ● | 角形 | 1c | モメンタリ | ● | — | 後 | IP30 | ¥2,300 | ¥2,185 | ¥2,070 | ¥1,970 | |
| MFKS-1 | ● | — | — | — | ● | | 1a | オルタネイト | ● | — | | | ¥2,060 | ¥2,040 | ¥2,020 | ¥2,000 | |
| MFK-1H | ● | — | — | — | ● | | 1c | モメンタリ | ● | — | | | ¥2,230 | ¥2,210 | ¥2,190 | ¥2,170 | |
| MFVA-1 | — | ● | — | — | ● | | 1a | オルタネイト | ● | — | | | ¥1,940 | ¥1,920 | ¥1,900 | ¥1,880 | |
| MFL-1 | — | ● | — | — | — | 角形 | 1c | モメンタリ | ● | — | 前 | IP30 | ¥1,990 | ¥1,970 | ¥1,950 | ¥1,940 | |
| MFL-1H | — | ● | — | — | — | | 1a | オルタネイト | ● | — | | | ¥2,520 | ¥2,500 | ¥2,470 | ¥2,450 | |
| MF-1 | — | — | ● | — | — | | 1c | モメンタリ | ● | — | | | ¥3,530 | ¥3,353 | ¥3,177 | ¥2,800 | |
| MF-1H | — | — | ● | — | — | | 1a | オルタネイト | ● | — | | | ¥4,180 | ¥3,971 | ¥3,762 | ¥3,450 | |
| MFM-1 | — | — | — | ● | — | 産業用半カバー付 丸形 | 1c | モメンタリ | ● | — | 前 | IP50 | ¥6,260 | ¥5,947 | ¥5,634 | ¥4,970 | |
| MFU-1B | — | ● | — | — | ● | | | | | | | | — | — | — | — | — |

詳細仕様

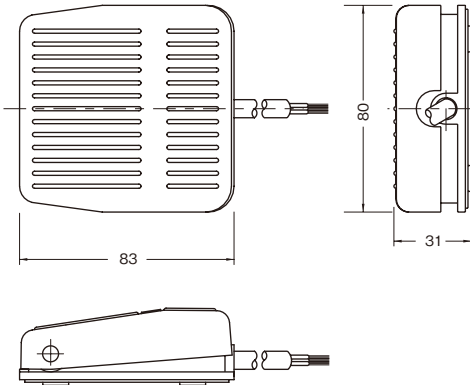
| 型式 | 定格 | 絶縁 抵抗 DC500V | 耐電圧 AC 1分間 | 使用周囲温度 | 使用周囲湿度 | 動作力 N | 使用電線 | | | 材質 | 質量 g | | | |
|--------|---|--------------------|------------------|-------------|---------|----------|-----------------|----|------|----|---------|------|--------------------|-----|
| | | | | | | | mm ² | 芯数 | L寸 | | | | | |
| MFK-1 | AC250V 6A | 100 MΩ 以上 | 1500 V | -5～ +40℃ | 85%RH以下 | 9.8 | 0.75 | 3 | 1.5m | PC | 290 | | | |
| MFKS-1 | AC250V 3A DC6V 5mA DC12V 2mA DC24V 1mA | | | | | | | | | | 320 | | | |
| MFK-1H | AC250V 3A | | | | | | | | | | 2 | 1m | ABS/PC | 250 |
| MFVA-1 | AC250V 6A | | | | | | | | | | | | | 3 |
| MFL-1 | AC250V 6A | | | | | | | | | | 2 | 1m | アルミ 合金 ダイカスト | 310 |
| MFL-1H | AC250V 3A | | | | | | | | | | | | | 3 |
| MF-1 | AC250V 10A | | | | | | | | | | 3 | 1.25 | 510 | |
| MF-1H | AC250V 6A | | | | | | | | | | | | | 2 |
| MFM-1 | AC250V 10A | | | | | | | | | | 3 | 1.25 | 1100 | |
| MFU-1B | AC250V 6A | | | | | | | | | | | | | 3 |

電線配色

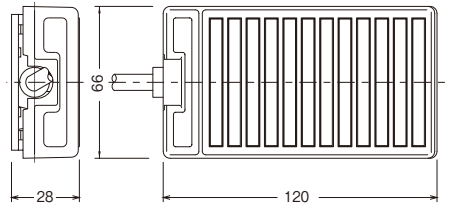


外形図

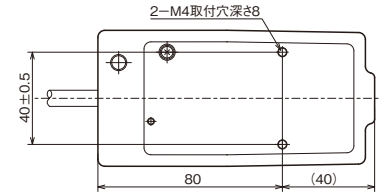
MFK*-1*



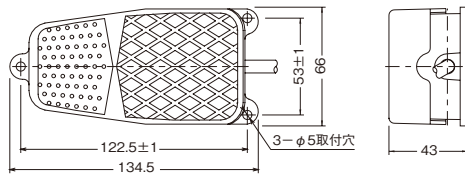
MFVA-1



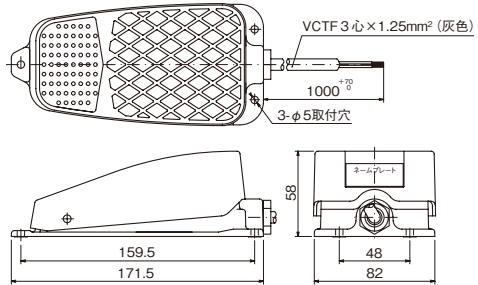
●取付図(底面)



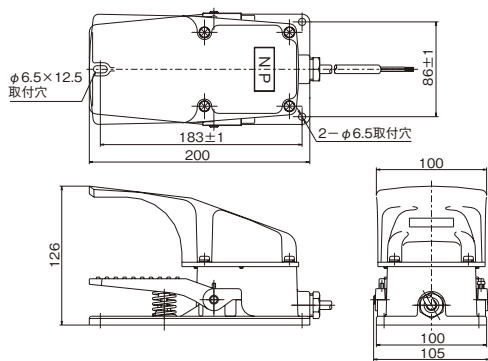
MFL-1*



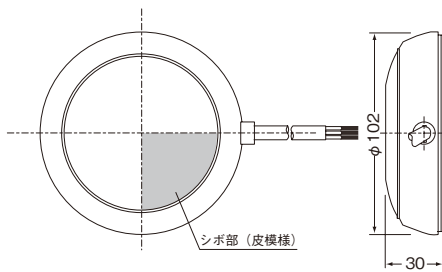
MF-1*



MFM-1



MFU-1B

セレクト
ション
ガイド

非常停止

押しボタン

セレクト

表示灯

トグル

ロック

スライド
ロータリー

技術資料

ブザー

ブザー
外形図フット
スイッチインターロック
ブラグ

使用例

