



取付穴φ6・φ12

RoHS



ココが特長 トグルスイッチ本体と防水キャップを
用意
●製造元型式は ①1152ページ参照



Delivery
納期

出荷日

1~9パック	翌日(当日)
10パック~	都度見積

当日出荷は、17時までに都度お申し付けください。

在庫品



1パック 5個入



Order
注文例

型式
T611-5P

型式	取付穴φ	機能動作 (オルタネイト)	回路	機能動作および接触端子番号			取得規格					端子	仕様 グループ	パラチャージ 1/パック	基準単価 2~3/パック	スライド単価 4~9/パック
				レバー左倒し	レバー中央	レバー右倒し	UL	CSA	TUV	CE	CCC					
T611-5P	φ6	ON-OFF	単極単投	ON 2-3	-	- OFF	-	-	-	-	ハンダ	A	+¥390/パック	¥1,130	¥1,080	
T612-5P		ON-ON	単極双投		OFF	1-2 ON	-	-	-	-						
T613-5P		ON-OFF-ON	2極単投	-	- OFF	-	-	-	-	-						
T621-5P		ON-ON	2極単投	ON 2-3 5-6	-	-	-	-	-	-						
T622-5P		ON-OFF-ON	2極双投	OFF	1-2 4-5 ON	-	-	-	-	-						
T623-5P		ON-OFF-ON	2極双投	OFF	1-2 4-5 ON	-	-	-	-	-						
T1211-5P	φ12	ON-OFF	単極単投	ON 1-3	-	- OFF	-	-	-	-	ハンダ	B	+¥390/パック	¥1,430	¥1,390	
T1212-5P		ON-ON	単極双投	ON 2-3	OFF	1-2 ON	-	-	-	-						
T1213-5P		ON-OFF-ON	2極単投	ON 1-3 4-6	-	- OFF	-	-	-	-						
T1221-5P		ON-OFF	2極単投	ON 1-3 4-6	-	- OFF	-	-	-	-						
T1222-5P		ON-ON	2極単投	ON 2-3 5-6	OFF	1-2 4-5 ON	-	-	-	-						
T1223-5P		ON-OFF-ON	2極双投	OFF	1-2 4-5 ON	-	-	-	-	-						
T1211-5P		ON-OFF	単極単投	ON 1-3	-	- OFF	-	-	-	-						
T1212-5P		ON-ON	単極双投	ON 2-3	OFF	1-2 ON	-	-	-	-						

型式	商品概要	対応機種	保護構造	取得規格					質量 g	パラチャージ 1/パック	基準単価 2~3/パック	スライド単価 4~9/パック
				UL	CSA	TUV	CE	CCC				
T6WC-5P	M6トグルスイッチ用防水キャップ	T6**	注1	-	-	-	-	-	0.75	+¥390/パック	¥920	¥890
T12WC-5P	M12トグルスイッチ用防水キャップ	T12**	IP65	-	-	-	-	-	2.85			

部 1/パックのご注文は基準単価+パラチャージを申し受けます。

【計算例】 T611-5P をご注文の場合
基準単価1,130円+パラチャージ390円=1,520円

パラチャージに関しては ①0101ページ

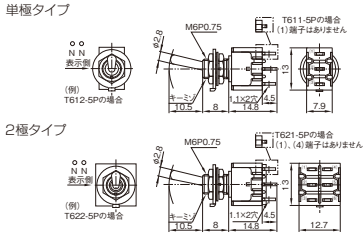
注1 装着することにより、パネル表面からスイッチ本体内部及びパネル裏面への浸水はありません。また、パネル表面の可動部に油の付着やゴミなどが堆積するようなケースでもご使用可。

詳細仕様

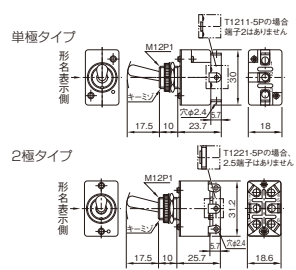
仕様 グループ	定格 使用 電圧 (Ue)	定格 使用 電流	使用 温度 範囲 ℃	接触 抵抗 DC2~4V 100mA	絶縁 抵抗 DC500V	耐電圧 AC 1分間 V			耐久性 (万回以上)		接点 材質	質量 約g
						端子 アース間	端子 端子間	条件 指定なし	機械的	電氣的		
A	DC30V ON-OFF/ON-ON	4A	-30~+85	10mΩ 以下	1GΩ 以上	1500	1000	-	5	2.5	銀 合金	7~9
	DC30V ON-OFF-ON	3A										
	AC125V AC250V	6A 3A										
B	DC30V AC125V AC250V	20A 15A 6A	-10~+70	10mΩ 以下	1GΩ 以上	-	-	2000	5	2.5	銀 合金	24~26
	DC30V	15A										
	AC125V AC250V	15A 15A										
C	DC30V AC125V AC250V	15A 15A 15A	-10~+70	10mΩ 以下	1GΩ 以上	-	-	2000	5	2.5	銀 合金	33~34
	DC30V	20A										
	AC125V AC250V	20A 10A										
D	DC30V AC125V AC250V	20A 20A 10A	-10~+70	10mΩ 以下	1GΩ 以上	-	-	2000	5	2.5	銀 合金	33~34
	DC30V	20A										
	AC125V AC250V	20A 10A										

外形図・端子配列

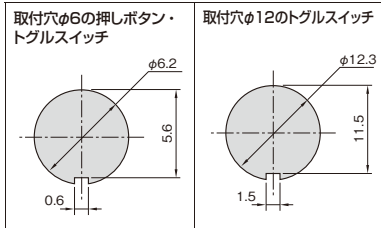
T6**



T12**



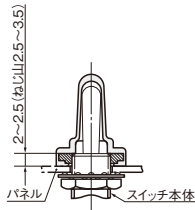
パネルカット寸法



防水キャップ取付方法

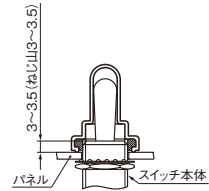
T6WC

パネルの取付穴に、裏面からスイッチの
プッシングを差し込み、プッシング頭部
の出方を次のように調整します。
●2~2.5mm(ねじ山2.5~3.5)
防水キャップをプッシングにねじ込み、調
整取付後、パネル裏側の六角ナットを
締め付けて完了です。



T12WC

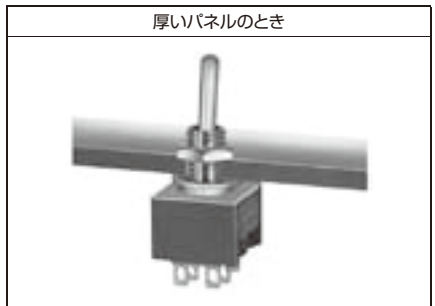
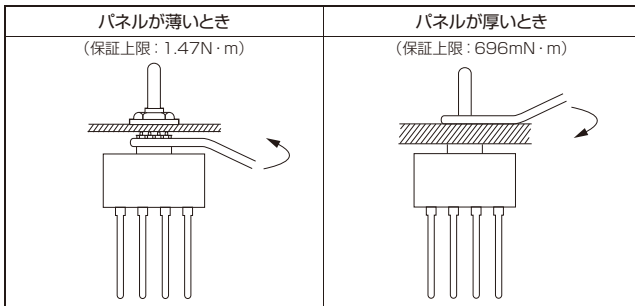
1. パネルの取付穴に、裏面からスイッチのプッシングを差し込みます。
2. プッシング頭部が3.0~3.5mm(ねじ山3.0~3.5)出るように、パネル下の六角ナットで調整します。
3. 防水キャップをプッシングにねじ込みます。
4. パネル下の六角ナットを締め付けて完了です。



プッシング取付け形スイッチのパネル取付方法

- スイッチ本体を持ってのナット締め付けはしないでください。
- ナット締め付けは、下図のように490mN・m程度のトルクで締め付けてください。

- プッシング取付け形のスイッチは、付属の2枚のナットで、パネルをはさんで取付けることを基本としております。尚、パネルが厚いときには、パネルの下側に内歯座金をご使用になれば、1枚のナットで取付けられます。(ラージプッシング形は除く)



セレクション
ガイド

非常停止

押しボタン

セレクタ

表示灯

トグル

ロッカ

スライド
ロータリー

技術資料

プザー

プザー
外形図

フット
スイッチ

インターロック
ブラグ