



取付穴φ16・φ22・φ30

RoHS



ココが特長 LED照光式で3種類の電圧タイプを用意

- 海外規格No.は ①1151ページ参照
- 製造元型式は ②1151ページ参照



・AC110/220V品はトランス付のため写真と形状が異なります。外形図でご確認ください。



Delivery
納期

出荷日

1~10個	翌日(当日)
11個~	都度見積

当日出荷は、17時までに都度お申し付けください。

在庫品

スイッチ
ボックス
フザー

スイッチ

スイッチ

FAスイッチ
ボックス
(箱単体)

FAスイッチ
ボックス組立
配線加工品



Order
注文例

型式	-	色
L1RF244	-	R

型式			色	取付穴φ	形状	保護構造	取得規格					端子	仕様グループ	パラチャージ				
DC24V	AC110V トランス付	AC220V トランス付					UL	cUL	CSA	TUV	CE			CCC	1~2個	3~9個	10~19個	
L1RF244	-	-	R 赤 G 緑 W 乳白 Y 黄	φ16	長角 平形	IP40	●	-	●	●	●	●	ハンダ 兼 タブ	A	¥593	¥578		
L1RF246	-	-				IP65防油	●	●	-	●	●	●		B	¥686	¥669		
L1SRF246	-	-				IP40	●	-	●	●	●	●		C	¥620	¥604		
-	L1RF1104	L1RF2204				IP65防油	●	-	●	●	●	●		A	¥1,361	¥1,326		
-	L1RF1106	L1RF2206				IP40	●	-	●	●	●	●		B	¥1,455	¥1,417		
L1SF244	-	-				IP40	●	-	●	●	●	●		A	¥593	¥578		
L1SF246	-	-			IP65防油	●	●	-	●	●	●	B		¥686	¥669			
L1SSF246	-	-			IP40	●	-	●	●	●	●	C		¥620	¥604			
-	L1SF1104	L1SF2204			IP65防油	●	-	●	●	●	●	A		¥1,361	¥1,326			
-	L1SF1106	L1SF2206			IP40	●	-	●	●	●	●	B		¥1,455	¥1,417			
L1CP244	-	-			IP40	●	-	●	●	●	●	A		¥593	¥578			
L1CP246	-	-			IP65防油	●	-	●	●	●	●	B		¥686	¥669			
L1SCP246	-	-		IP40	●	-	●	●	●	●	C	¥620	¥604					
-	L1CP1104	L1CP2204		IP40	●	-	●	●	●	●	A	¥1,361	¥1,326					
-	L1CP1106	L1CP2206		IP65防油	●	-	●	●	●	●	B	¥1,455	¥1,417					
L1D246	-	-		φ22	丸 ドーム	●	●	-	●	●	●	●	M3.5 ねじ 端子	C	¥620	¥604		
L2D24	-	-				●	-	●	●	●	●	●		D	¥640	¥623		
L2D224	-	-				●	-	●	●	●	●	●		E	¥880	¥880		
-	L2D110	L2D220				●	-	●	●	●	●	●		D	¥952	¥927		
-	L2D2110	L2D2220				●	-	●	●	●	●	●		E	¥1,600	¥1,600		
L2CP24	-	-				丸 突形	●	-	●	●	●	●		●	+¥480/個	D	¥640	¥623
-	L2CP110	L2CP220			●		-	●	●	●	●	●		D		¥952	¥927	
L2SF24	-	-			●		-	●	●	●	●	●		D		¥745	¥726	
-	L2SF110	L2SF220			●		-	●	●	●	●	●		D		¥1,057	¥1,030	
L2RF24	-	-	長角 平形		●		-	●	●	●	●	D		¥819		¥798		
-	L2RF110	L2RF220	●		-		●	●	●	●	●	D		¥1,131		¥1,102		
L3D24	-	-	φ30		丸 ドーム	●	-	●	●	●	●	M3.5 ねじ 端子		F		¥679	¥661	
L3D224	-	-		●		-	●	●	●	●	●		F	¥930		¥930		
-	L3D110	L3D220		●		-	●	●	●	●	●		F	¥991		¥965		
-	L3D2110	L3D2220		●		-	●	●	●	●	●		F	¥1,580		¥1,580		
L3CP24	-	-		丸 突形		●	-	●	●	●	●		●	F		G	¥780	¥760
-	L3CP110	L3CP220				●	-	●	●	●	●		●			F	¥1,092	¥1,064
L3SF24	-	-			●	-	●	●	●	●	●		F		¥1,689	¥1,645		
-	L3SF110	L3SF220			●	-	●	●	●	●	●		F		¥2,001	¥1,949		
L3RF24	-	-			長角 平形	●	-	●	●	●	●		F		¥1,689	¥1,645		
-	L3RF110	L3RF220			●	-	●	●	●	●	●		F		¥2,001	¥1,949		

部 1~2個のご注文は基準単価+パラチャージを申し受けます。
【計算例】 L1RF244-R を2個ご注文の場合
(基準単価593円+パラチャージ480円)×2個=2,146円
パラチャージに関しては ①0101ページ

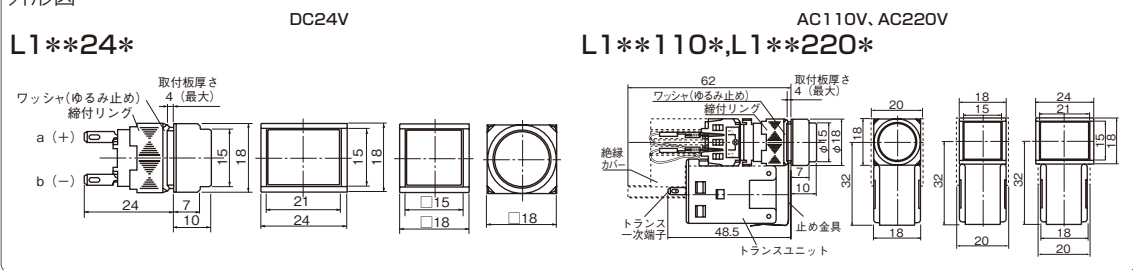
2012.9

2013.8

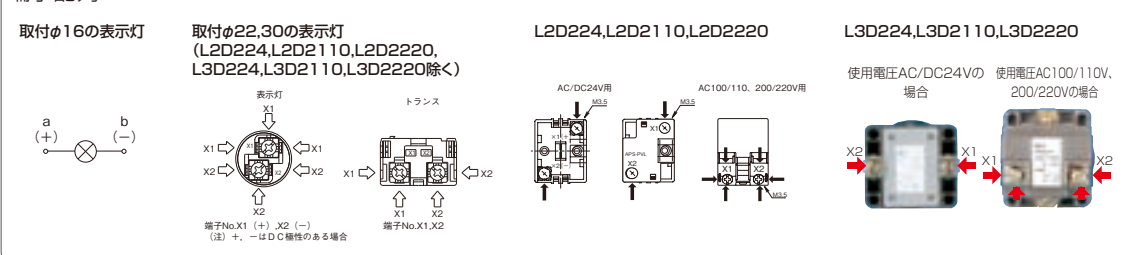
詳細仕様

仕様グループ	定格絶縁電圧 (Ui)	ランプ使用電圧	ランプ定格電圧	消費電流 (LED使用電圧DC24V)	使用温度範囲 °C	絶縁抵抗 DC500V メガ	耐電圧 AC 1分間 V		質量 約g
							充電部 アース間	充電部 非充電部間	
A B	AC/DC250V	DC24V	DC24V	DC14mA	A -20~+55 B -10~+55	100 MΩ 以上	2000	-	7~8 トランス付 53
		AC110V		1.5VA					
		AC220V							
C	AC/DC24V	AC/DC24V	AC/DC24V	R/G:AC/DC7.5mA W/Y:AC9mA DC8.5mA	-10~+55			8~9	
D F	AC/DC250V (トランス付 AC600V)	AC/DC24V	AC/DC24V	AC12mA DC11mA	-20~+50				18~34 トランス付 69~80
		AC110V	AC6V	1.5VA					
		AC220V							
E G	600V	AC/DC24V	AC/DC24V	AC11mA DC10mA	-25~+50			-	33~43 トランス付 91~120
		AC110V	AC/DC6V	R/W:AC8mA DC7mA G/Y:AC8mA DC5.5mA					
		AC220V							

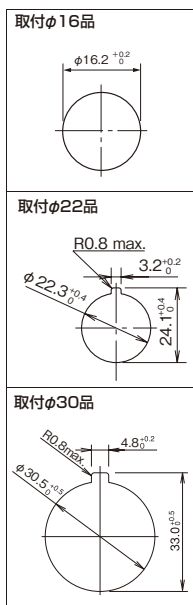
外形図



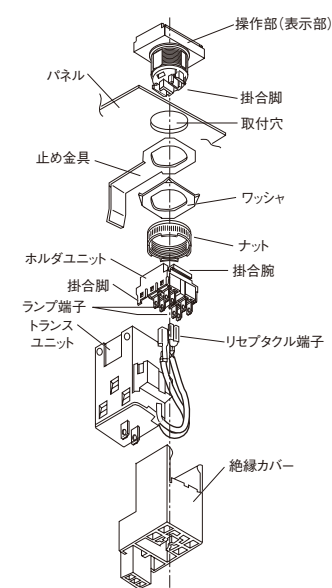
端子配列



パネルカット寸法



トランス取付例



- 操作部(表示部)をパネルの穴に通し、パネル裏面より止め金具、ワッシャを介して、ナットで固定します。
- ホルダユニットの掛合腕を操作部(表示部)の掛合脚と位置合わせをし、そのまま押し込んで組合せます。
- トランスユニットを、ホルダユニットと止め金具に組合せながら押し込み、取付けます。
- トランスユニットから出ているリード線付きリセプタクル端子を、ホルダユニットのランプ端子へ接続します。LEDをご使用の場合は、極性(リード線の色は、赤:+, 黒:-)にご注意ください。
- 配線を先に通し標準付属されている絶縁カバーを、各端子へ合せながら押し込み、取付けます。
- トランスユニットの交換
 - ・既設のトランスユニットを取りはずす場合は、ホルダユニットの掛合脚を外側へ広げながら行ってください。
 - ・なお、この場合、掛合脚を過大に広げないようご注意ください。
 - ・トランスユニットを取付ける場合は、上記に従って行ってください。

セレクションガイド

非常停止

押しボタン

セレクタ

表示灯

トグル

ロッカ

スライド
ロータリー

技術資料

プザー

プザー
外形図

フット
スイッチ

インターロック
プラグ