

Solid State Relay ソリッドステートリレー (SSR)

ソリッドステートリレー

RoHS



ネジ取付 CSA UL



1個から注文OK!

出荷日

1~10個 翌日(当日)

11個~ 都度見積

当日出荷は、17時までに都度お申し付けください。

在庫品

ココが特長

ヒータ制御に最適な10A~40Aの汎用SSR

- 経済的な価格帯を実現した汎用型ソリッドステートリレーです。
- 高絶縁耐圧(入力・出力間AC4000V)
- ゼロクロス方式、非ゼロクロス方式を取り揃えました
- 確認作業を容易にするLED動作表示灯付き
- UL・CSA取得品



SSRは半導体素子で負荷を閉開します。通電することで制御盤内の温度が上昇するためファンや換気などの発熱対策を考慮して使用ください。
専用ヒートシンク **01024ページ** を使用してください。ヒートシンク無しで動作させると故障する可能性があります。



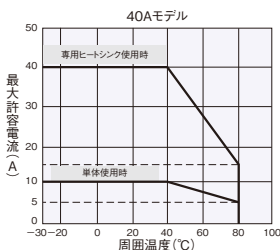
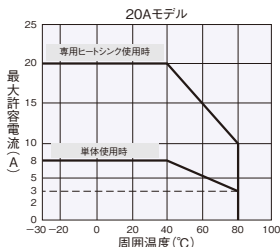
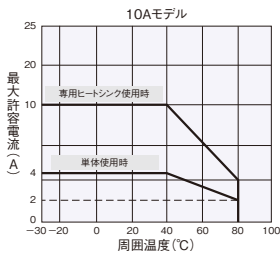
Order 注文例

型式
GSR-20L-D32Z

型式	方式	最大許容電流	負荷電圧	操作電圧	基準単価			重量 (g)
					1~9個	10~19個	20個~	
GSR-10L-D32Z	ゼロクロス方式	10A	AC48V~AC280V	DC4~32V	¥870	¥800	¥780	88
GSR-20L-D32Z		20A			¥1,190	¥1,100	¥1,050	
GSR-40L-D32Z		40A			¥1,980	¥1,800	¥1,750	
GSR-10L-D32	非ゼロクロス方式	10A			¥870	¥800	¥780	
GSR-20L-D32		20A			¥1,190	¥1,100	¥1,050	
GSR-40L-D32		40A			¥1,980	¥1,800	¥1,750	

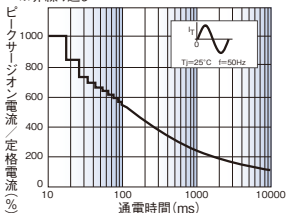
特性

●最大許容電流一周囲温度定格



●サージオン電流耐量

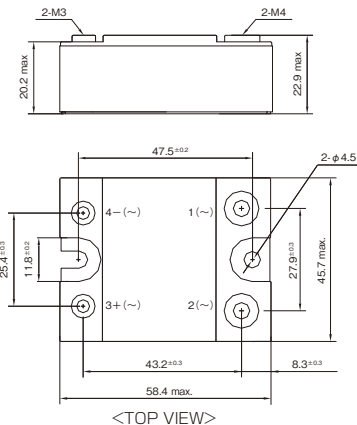
※非線形返し



仕様

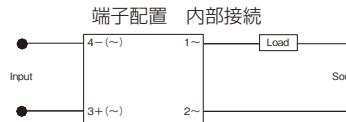
項目	製品タイプ	ゼロクロスタイプ			非ゼロクロスタイプ			備考
		10A	20A	40A	10A	20A	40A	
定格入力 (周囲温度 25℃)	操作電圧	DC4~32V						
	入力電流	25mA以下						
	復帰電圧	1.0V以上						
定格出力 (周囲温度 25℃)	最大許容電流	10A	20A	40A	10A	20A	40A	
	負荷電圧	AC48V~AC280V						※47~63Hzにて
	周波数	47~63Hz						
	最大瞬間過電圧	600V						
	ピークサージオン電流	100A	200A	400A	100A	200A	400A	
	開閉時電圧降下	1.5V以下						
	開路時漏れ電流	5mA以下						
動作時間		1/2サイクル+1ms			1ms			
復帰時間		1/2サイクル+1ms			1/2サイクル+1ms			
耐電圧		AC 4000V(入力-出力間)						※50/60Hz 1分間
		AC 2500V(入力-出力ベース間)						
絶縁抵抗		1000MΩ						※DC500Vメガーにて
動作温度		-30℃~80℃						※氷結・結露なきこと
保存温度		-30℃~100℃						
動作表示灯		LED(赤)						
端子形状		ねじタイプ(2-M3, 2-M4)						
動作方式		ゼロクロス(ターンオン・ターンオフ)			ランダムターンオン、ゼロクロスターンオフ			
質量		約88g						

外形図



取り付け穴加工図

(単位: mm)



※ネジ締め付けトルクは以下の範囲を推奨
M3 0.58~0.98N・m
M4 0.98~1.37N・m

インバータ
ソリッドステートリレー

インバータ

リレー

2012.9
2013.8

1023