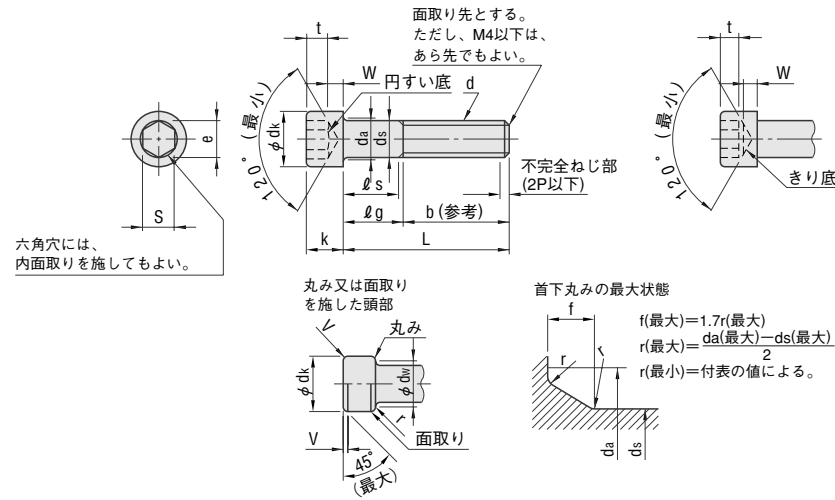


1.各部の寸法



単位:mm

ねじの呼び(d) ⁽¹⁵⁾	M3	M4	M5	M6	M8	M10	M12	(M14)	M16	(M18)	M20	(M22)	M24	(M27)	M30	
ねじのピッチ(P)	0.5	0.7	0.8	1	1.25	1.5	1.75	2	2	2.5	2.5	2.5	3	3	3.5	
b	参考	18	20	22	24	28	32	36	40	44	48	52	56	60	66	72
d _k	最大(基準寸法)*	5.5	7	8.5	10	13	16	18	21	24	27	30	33	36	40	45
	最大**	5.68	7.22	8.72	10.22	13.27	16.27	18.27	21.33	24.33	27.33	30.33	33.39	36.39	40.39	45.39
	最小	5.32	6.78	8.28	9.78	12.73	15.73	17.73	20.67	23.67	26.67	29.67	32.61	35.61	39.61	44.61
d _a	最大	3.6	4.7	5.7	6.8	9.2	11.2	13.7	15.7	17.7	20.2	22.4	24.4	26.4	30.4	33.4
	最大(基準寸法)	3	4	5	6	8	10	12	14	16	18	20	22	24	27	30
d _s	最小	2.86	3.82	4.82	5.82	7.78	9.78	11.73	13.73	15.73	17.73	19.67	21.67	23.67	26.67	29.67
	最小	2.87	3.44	4.58	5.72	6.86	9.15	11.43	13.72	16.00	16.00	19.44	19.44	21.73	21.73	25.15
f	最大	0.51	0.60	0.60	0.68	1.02	1.02	1.45	1.45	1.45	1.87	2.04	2.04	2.04	2.89	2.89
	最大(基準寸法)	3	4	5	6	8	10	12	14	16	18	20	22	24	27	30
k	最小	2.86	3.82	4.82	5.70	7.64	9.64	11.57	13.57	15.57	17.57	19.48	21.48	23.48	26.48	29.48
	最小	0.1	0.2	0.2	0.25	0.4	0.4	0.6	0.6	0.6	0.6	0.8	0.8	0.8	1	1
s	呼び(基準寸法)	2.5	3	4	5	6	8	10	12	14	14	17	17	19	19	22
	最小	2.52	3.02	4.02	5.02	6.02	8.025	10.025	12.032	14.032	14.032	17.050	17.050	19.065	19.065	22.065
	最大 ⁽¹⁴⁾	1欄	2.580	3.080	4.095	5.140	6.140	8.175	10.175	12.212	14.212	14.212	17.230	17.230	19.275	19.275
t	最小	1.3	2	2.5	3	4	5	6	7	8	9	10	11	12	13.5	15.5
	最大	0.3	0.4	0.5	0.6	0.8	1	1.2	1.4	1.6	1.8	2	2.2	2.4	2.7	3
d _w	最小	5.07	6.53	8.03	9.38	12.33	15.33	17.23	20.17	23.17	25.87	28.87	31.81	34.81	38.61	43.61
w	最小	1.15	1.4	1.9	2.3	3.3	4	4.8	5.8	6.8	7.7	8.6	9.5	10.4	12.1	13.1

注⁽¹⁴⁾ s(最大)の1欄は、強度区分8.8及び10.9のもの及び性状区分A2-50、A2-70のものに適用し、2欄は、強度区分12.9のものに適用する。ただし、受渡当事者間の協定によって、強度区分12.9のものに1欄を適用することができる。
 なお、ねじの呼びM20以上のs(最大)は、すべての強度区分及び性状区分のものに適用する。
 注⁽¹⁵⁾ ねじの呼びに括弧を付けたものは、なるべく用いない。
 備考 1. 頭部の側面には、平目又はあや目のローレット〔JIS B 0951(ローレット目)参照〕を付ける。この場合、d_k(最大)は、この表に示した**印の値とする。
 また、ローレットのないものを必要とする場合は、注文者が指定する。ただし、そのd_k(最大)は、この表に示した*印の値とする。
 2. ねじの呼びに対して推奨する呼び長さ(ℓ)は、太線の枠内とする。
 なお、ℓが点線の位置より短いものは全ねじとし、首下部における不完全ねじ部長さは、約3Pとする。
 3. 呼び長さ(ℓ)が点線の位置より長いものに対するℓ_g(最大)及びℓ_s(最小)は、次の式によっている。

$$\ell_g(\text{最大}) = \text{呼び長さ}(\ell) - b$$

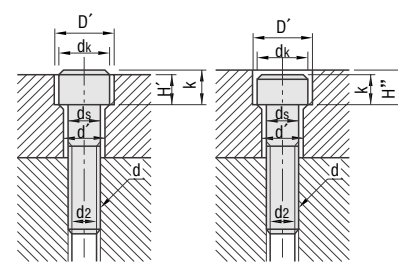
$$\ell_s(\text{最小}) = \ell_g(\text{最大}) - 5P$$

2.六角穴付きボルトのLとℓs及びℓg

単位:mm

ねじの呼び(d)	M3		M4		M5		M6		M8		M10		M12		(M14)		M16		(M18)		M20		(M22)		M24		(M27)		M30						
	ℓ _s min	ℓ _g max	ℓ _s min	ℓ _g max	ℓ _s min	ℓ _g max	ℓ _s min	ℓ _g max	ℓ _s min	ℓ _g max	ℓ _s min	ℓ _g max	ℓ _s min	ℓ _g max	ℓ _s min	ℓ _g max	ℓ _s min	ℓ _g max	ℓ _s min	ℓ _g max	ℓ _s min	ℓ _g max	ℓ _s min	ℓ _g max	ℓ _s min	ℓ _g max	ℓ _s min	ℓ _g max	ℓ _s min	ℓ _g max					
5	4.76	5.24																																	
6	5.76	6.24																																	
8	7.71	8.29																																	
10	9.71	10.29																																	
12	11.65	12.35																																	
16	15.65	16.35																																	
20	19.58	20.42																																	
25	24.58	25.42	4.5	7																															
30	29.58	30.42	9.5	12	6.5	10	4	8																											
35	34.5	35.5			11.5	15	9	13	6	11																									
40	39.5	40.5			16.5	20	14	18	11	16	5.75	12																							
45	44.5	45.5					19	23	16	21	10.75	17	5.5	13																					
50	49.5	50.5					24	28	21	26	15.75	22	10.5	18																					
55	54.4	55.6							26	31	20.75	27	15.5	23	10.25	19																			
60	59.4	60.6							31	36	25.75	32	20.5	28	15.25	24	10	20																	
65	64.4	65.6									30.75	37	25.5	33	20.25	29	15	25	11	21	4.5	17													
70	69.4	70.6										35.75	42	30.5	38	25.25	34	20	30	16	26	9.5	22												
80	79.4	80.6										45.75	52	40.5	48	35.25	44	30	40	26	36	19.5	32	15.5	28	11.5	24								
90	89.3	90.7											50.5	58	45.25	54	40	50	36	46	29.5	42	25.5	38	21.5	34	15	30	9	24					
100	99.3	100.7											60.5	68	55.25	64	50	60	46	56	39.5	52	35.5	48	31.5	44	25	40	19	34					
110	109.3	110.7												65.25	74	60	70	56	66	49.5	62	45.5	58	41.5	54	35	50	29	44	20.5	38				
120	119.3	120.7												75.25	84	70	80	66	76	59.5	72	55.5	68	51.5	64	45	60	39	54	30.5	48				
130	129.2	130.8													80	90	76	86	69.5	82	65.5	78	61.5	74	55	70	49	64	40.5	58					
140	139.2	140.8													90	100	86	96	79.5	92	75.5	88	71.5	84	65	80	59	74	50.5	68					
150	149.2	150.8														96	106	89.5	102	85.5	98	81.5	94	75	90	69	84	60.5	78						
160	159.2	160.8														106	116	99.5	112	95.5	108	91.5	104	85	100	79	94	70.5	88						
180	179.2	180.8																119.5	132	115.5	128	111.5	124	105	120	99	114	90.5	108						
200	199.05	200.95																	135.5	148	131.5	144	125	140	119	134	110.5	128							
220	219.05	220.95																																	
240	239.05	240.95																																	
260	258.95	261.05																																	
280	278.95	281.05																																	
300	298.95	301.05																																	

参考：六角穴付きボルトに対するざぐり及びボルト穴の寸法



ねじの呼び(d)	M3	M4	M5	M6	M8	M10	M12	M14	M16	M18	M20	M22	M24	M27	M30
d _s	3	4	5	6	8	10	12	14	16	18	20	22	24	27	30
d'	3.4	4.5	5.5	6.6	9	11	14	16	18	20	22	24	26	30	33
d _k	5.5	7	8.5	10	13	16	18	21	24	27	30	33	36	40	45
D'	6.5	8	9.5	11	14	17.5	20	23	26	29	32	35	39	43	48
K	3	4	5	6	8	10	12	14	16	18	20	22	24	27	30
H'	2.7	3.6	4.6	5.5	7.4	9.2	11	12.8	14.5	16.5	18.5	20.5	22.5	25	28
H''	3.3	4.4	5.4	6.5	8.6	10.8	13	15.2	17.5	19.5	21.5	23.5	25.5	29	32
d ₂	2.6	3.4	4.3	5.1	6.9	8.6	10.4	12.2	14.2	15.7	17.7	19.7	21.2	24.2	26.7

単位:mm