



MT-S□□シリーズ

- ・ MT-ST□
- ・ MT-SD□
- ・ MT-SL□

取扱説明書

- お買い上げいただきありがとうございます。
 - 取扱い説明書は、ご使用前によくお読みいただき大切に保管してください。
 - 取扱い説明書に記載されている注意事項をよくお読みになり、内容を理解されるまではお使いにならないでください。
- 取扱い説明書にはお客様の健康や財産を守るための注意事項が記載されています。



注意

誤った取扱いをすると、人が負傷する可能性が想定される内容および物的損害の発生が想定される内容を示します。



注意

安全上必ずお守りください

- この商品は防爆構造ではありませんので、引火性または爆発性ガス、液体の環境下では使用しないで下さい。
- 配線作業・コネクタの脱着は必ず電源を切ってから行ってください。

使用上の注意

- 商品個々のばらつきや、対象物の状態によって検出特性に違いが生じることがあります。
- 投受光面にゴミ・ほこり等の汚れがありますと正しく検出できない場合があります。また、直接衝撃を与えないでください。

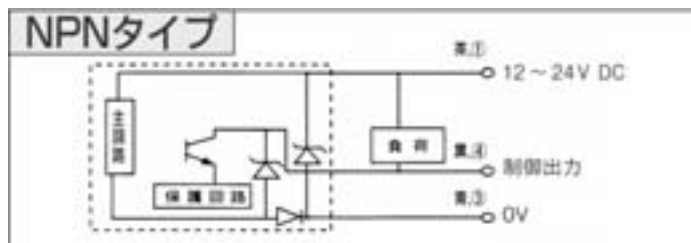


この商品は人体保護を目的とした安全機器としてはご使用いただけません。

仕様

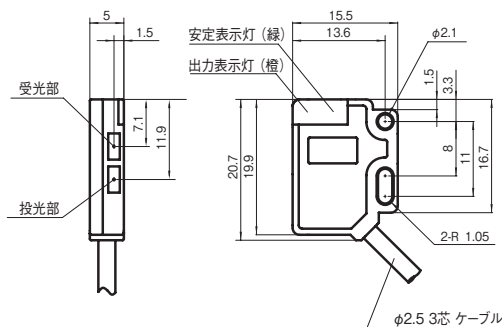
型 式	MT-ST□ 透過型	MT-SD□ 拡散反射型	MT-SL□ 限定反射型
検出距離	500mm	30mm	2~15mm
電源電圧	12~24V DC (リップル P-P 10%以下)		
消費電流	投光器：14mA 以下	20mA 以下	
	受光器：16mA 以下		
応答速度	0.25ms 以下	0.5ms 以下	
応差距離	—	10%	10%
制御出力	NPN オープンコレクタ 50mA 以下 / 24V DC		
出力方式	MT-S□L：ライト（入光時） オン MT-S□D：ダーク（遮光時） オン		
スポット径	φ140mm / 距離 500mm	φ60mm / 距離 100mm	φ10mm / 距離 15mm
表示灯	安定表示灯：緑色 LED	出力表示灯：橙色 LED	電源表示灯（透過投光器）：赤色 LED
使用周囲温度・湿度	-25~+55℃/35~85%RH（氷結・結露しないこと）		
保管周囲温度・湿度	-40~+70℃/35~95%RH（氷結・結露しないこと）		
使用周囲照度	3,000lx（白熱ランプ）	10,000lx（太陽光）	
保護構造	IP67		
材質	PC（ポリカーボネート）		

入出力回路図



拡散反射型/限定反射型

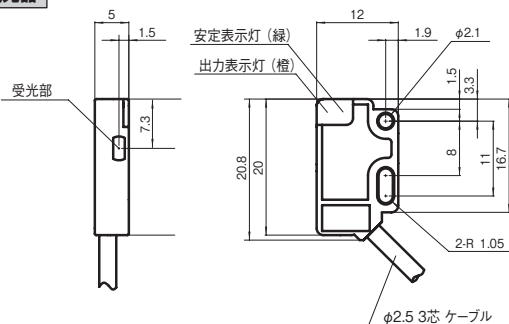
(単位 mm)



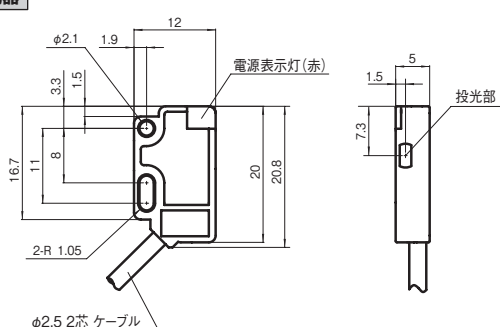
外形寸法図

(単位 mm)

透過型受光器



透過型投光器



- 取付時の締め付けトルクは0.15N・m以下として下さい。
- 製品の仕様は改良のため予告なく変更する事があります。
- 製品に関するお問い合わせ、ご意見等は製造・販売の下記までご連絡下さい。

株式会社 ミスミ

〒135-8458 東京都江東区東陽 2-4-43
 TEL : 03-3647-7300 FAX : 03-3647-7481
<http://jp.misumi-ec.com/mech/index.html>



MT-S□□ series

- MT-ST□
- MT-SD□
- MT-SL□

INSTRUCTION MANUAL

- Thank you for purchasing the E series.
- Please read this manual before using the sensor, and retain it for future reference.
- Carefully read and understand the safety precautions before operation. The important information is provided to protect your health and property.



Indicates a possible hazard that may result in personal injury or property damage if the product is used without observing the stated instructions.



Mandatory Requirements

- This product is not an explosion-proof construction. Do not use the product under flammable explosive gas or liquid environment.
- Never fail to turn OFF the power supply when wiring or disconnecting.

Operating Precautions

- The sensor performance may depend on the individual units.
- Wipe off dirt on the emitting / receiving parts to maintain correct detection. Also, avoid direct impact on the product.

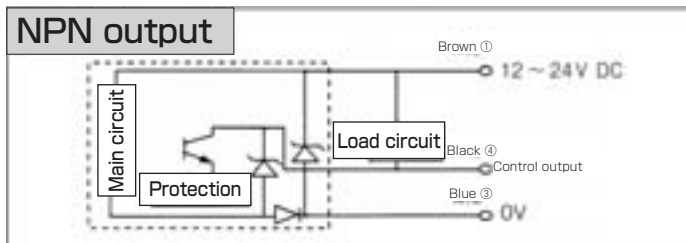


This product cannot be used as a safety device to protect human body.

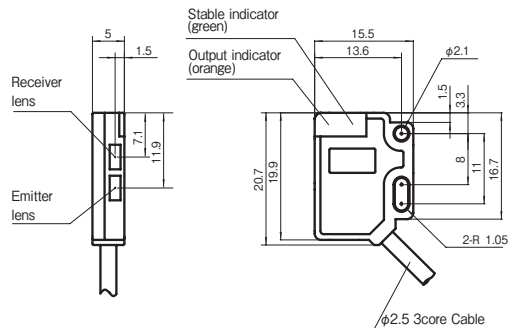
Specifications

Model	MT-ST□ Through Beam type	MT-SD□ Diffuse ref. type	MT-SL□ Convergent type
Detecting distance	500mm	30mm	2~15mm
Supply voltage	DC12~24V DC (ripple 10% max.)		
Current consumption	Emitter: 14mA max. Receiver: 16mA max.	20mA max.	
Response time	0.25ms max.	0.5ms max.	
Hysteresis	—	White paper: 10%	
Control output	NPN Open collector 50mA max. / 24V DC		
Operation mode	MT-S□L: Light ON MT-S□D: Dark ON		
Beam size	φ 140mm/Distance 500mm	φ 60mm/Distance 30mm	φ 10mm/Distance 15mm
Indicator	Stable indicator: Green LED Output indicator: Orange LED Power indicator (Emitter): Red LED		
Operating temp. / humidity	-25~+55°C/35~85%RH (No condensation or freezing)		
Storage temp. / humidity	-40~+70°C/35~95%RH (No condensation or freezing)		
Ambient light	3,000lx (Incandescent light)		10,000lx (Sunlight)
Protection category	IP67		
Material	PC		

Input and output circuit diagrams

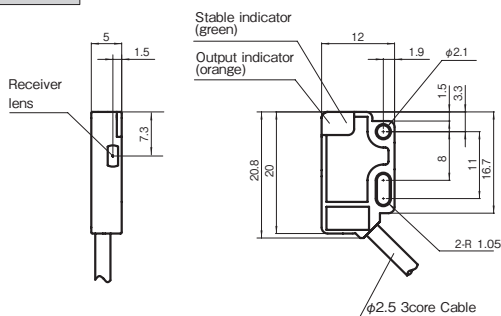


Diffuse/Convergent

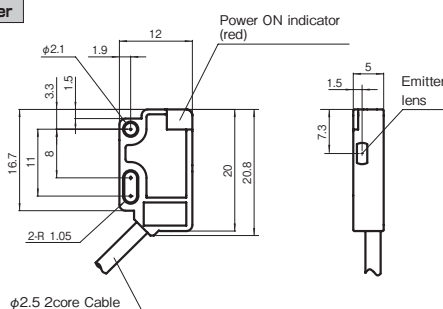


Dimensions

Through beam Receiver



Through beam Emitter



- Tightening torque need to be under 0.15N · m.
- The product specification may change without notice for improvement.

MISUMI Corporation

<http://jp.misumi-ec.com/mech/index.html>