

中型ファンタイプ ENZR-GB

取扱説明書



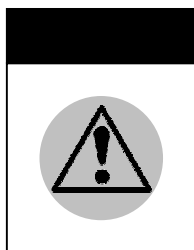
- ・ この説明書を読み、内容をよく理解してからこの製品を運転、点検、整備を行なって下さい。
- ・ この製品の使用者、管理者は、この製品の内容を理解していない者には操作させないで下さい。

株式会社 **ミスミ**

ま え が き

この取扱説明書は、この製品を安全に、効果的にご使用頂くためのガイドブックです。この製品をご使用頂く前に、必ずこの説明書を読み、運転、点検、整備を十分に理解され、自分の者とした上で、ご使用になる様お願い致します。

この説明書に従わない場合、重大な事故に結びつく事があります。この説明書の中の、いろいろな所に下に示してあるような、注意事項が記載されています。これらの表示は、特に安全確保の為留意して頂く事項ですので、十分な理解の上で作業をお願い致します。



- この製品を不用意に使用すると、重傷もしくは重大な損害事故が発生する事があります。
- 運転者および保守要員の方は、この製品の操作または保守を行なう前にこの説明書を良く読んで下さい。
- この説明書が、完全に理解できるまでは、製品の運転または保守は行なわないで下さい。
- この説明書は、常に簡単に参照出来るように、製品付近に保管して下さい。この説明書を紛失、または損傷した場合は、速やかに当社または当社代理店に発注して下さい。
- この製品を譲渡される場合は、次の所有者に、この説明書を必ず添付して譲渡して下さい。
- この製品を運用した結果については、一切の責任を負いませんので御了承下さい。

目 次

まえがき

1 . 安全についてのインフォメーション	1
2 . 概要	2
3 . 特長	2
4 . 構成品目	2
5 . 各部の名称と働き	3
6 . 設置・接続	7
7 . イオンバランス調整	10
8 . メンテナンス	11
9 . 仕様	14
10 . こんなときは	15
11 . 外観寸法	16

1、安全についてのインフォメーション

表示とメッセージの意味

この取扱説明書および製品の安全ラベルを、より良く理解していただくために、安全の表示とメッセージを以下のように使い分けております。

！ 危険



この語は、危険が回避されない場合に、その結果として重傷もしくは死亡に至る可能性が高い箇所の、安全メッセージ及び安全ラベルに使用します。

これらの安全メッセージには、危険を回避するために講じなければならない予防措置が含まれています。

！ 警告



この語は、警告が回避されない場合に、その結果として重傷もしくは重大な物的損害が発生する可能性が高い箇所の、安全メッセージおよび安全ラベルに使用します。

これらの安全メッセージには、危険を回避するために講じなければならない予防措置が含まれています。

！ 注意



この語は、注意が回避されない場合に、その結果として軽傷もしくは中程度の物的損害が発生する可能性が高い箇所の、安全メッセージおよび安全ラベルに使用します。

これらの安全メッセージには、危険を回避するために講じなければならない予防措置が含まれています。

2、概要

この静電気除去装置は直流ファンと直流高圧電源が一体となって構成されていて直流電源と接続し使用します。

半導体素子や成型品等絶縁物を用いた加工工程では加工処理や剥離で静電気が発生します。このために、塵埃の付着や静電気放電等により生産障害が発生します。

この装置はこれらの問題を解決するための静電気除去装置です。

高圧は、人体、使用環境に大変危険な場合もありますので、使用される前に取扱説明書を良く読み理解された上でご使用下さい。

安全のために当社の除電電極には高圧電源から高圧が、放電針に直接印加されないよう抵抗結合されていますが、放電針に直接手で触れることのないようご注意ください。

3、特徴

高圧ケーブルが不要なので、簡単でより安全に設置する事が出来ます。

交流除電器に比べイオン到達距離が長く、狭い場所や離れた帯電物体の除電に適しています。

イオン極性バランスが良いので、帯電物の極性や電位に関係なく効率の良い除電を行います。又、照射イオンによる逆チャージが殆どありません。

イオン生成電極には、電流制御回路が挿入されていて電撃のない安全設計です。

イオンバランスの微調整を前面パネルのボリューム（BALANCE）で行えます。

ファンの風量を前面パネルのボリューム（FAN SPEED）で調整が行えます。

クリーニング警報により清掃時期を前面パネルのLED（CLEANING ランプが赤点灯）で把握する事が可能です。又、端子台に接続する事により外部接点出力で確認する事も可能です。

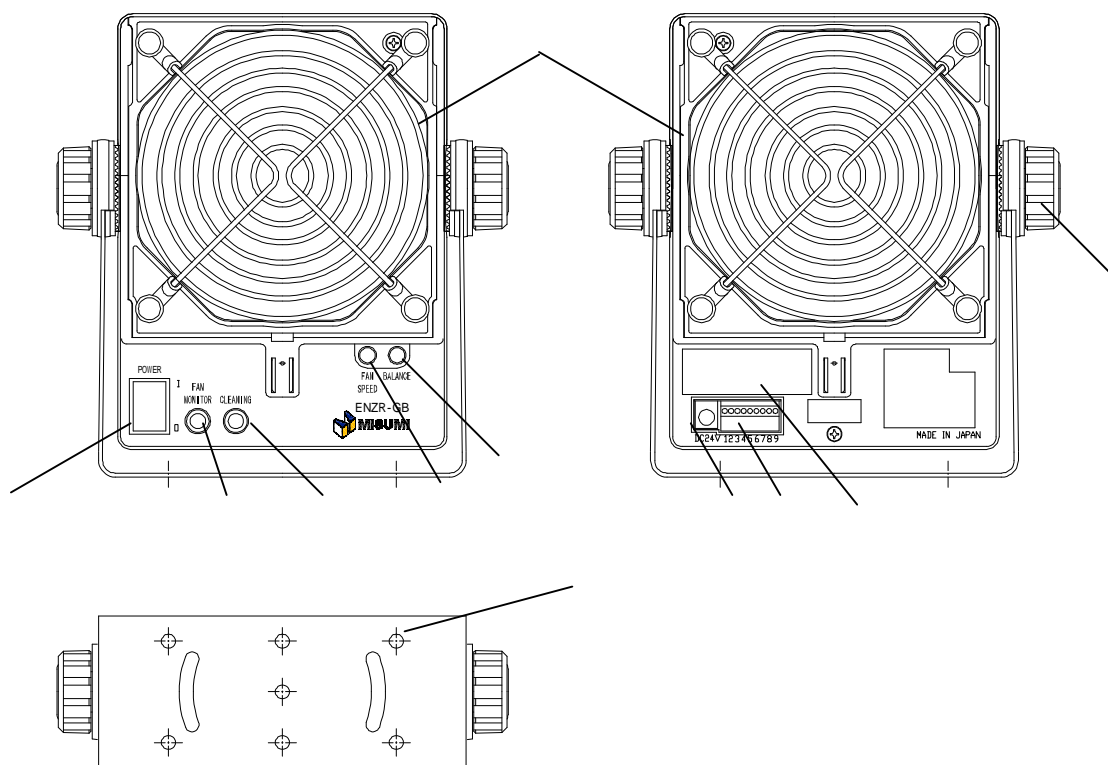
直流ファンが故障した場合、前面パネルのLEDで確認する事が可能です。又、端子台に接続する事により外部接点出力で確認する事も可能です。

端子台に接続する事により、電源の入出力が可能です。

4、構成品目

- 1、ENZR-GB
- 2、取扱説明書
- 3、専用 AC アダプタ（オプション、別売：ENZR-BAC）

5、各部の名称と働き

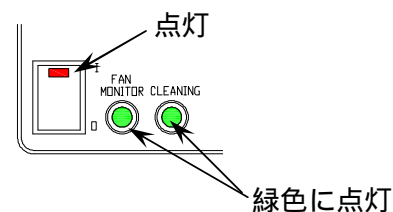


- 電源スイッチ ファン故障ランプ クリーニングランプ ファンガード
 ファンスピード調整ボリューム イオンバランス微調整ボリューム
 PL ラベル 電源コネクタ（入力） 端子台 角度調整つまみ
 取付け穴

電源スイッチ

除電器（ENZR-GB）を動作させます。

（正常に動作していれば、スイッチのLED が点灯し
 FAN MONITOR 及び CLEANING ランプが緑色に
 点灯します。）



ファン故障ランプ

直流ファンが故障した時に前面パネルのLED で確認する事ができます。

（正常時は、FAN MONITOR のLED が緑色に点灯し、故障時にLED が赤色に
 変化します。）

クリーニングランプ

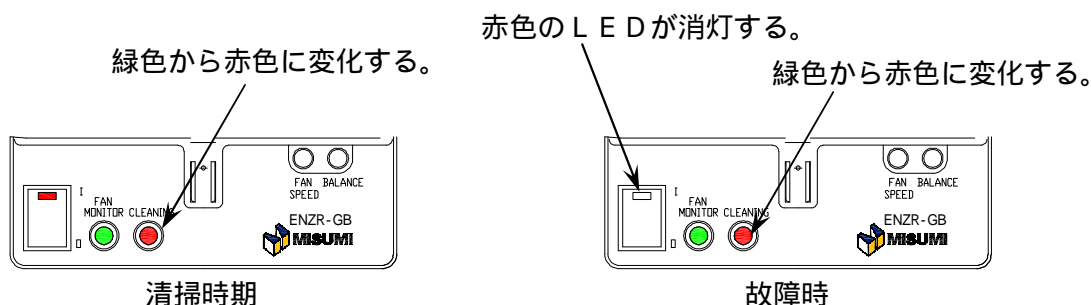
クリーニング警報により清掃時期又、故障時を前面パネルの LED で把握する事が可能です。

(清掃時期

正常時は、前面パネルの CLEANING の LED が緑色に点灯し、清掃時期に LED が赤色に変化します。

故障時

電源スイッチの LED が消え、CLEANING の LED が赤色になります。)



ファンガード

イオンの安定や、怪我防止のために取付けてあります。

ファンスピード調整ボリューム

直流ファンの速度を調整できます。

(出荷時は、ファンスピード最大で出荷しております。)

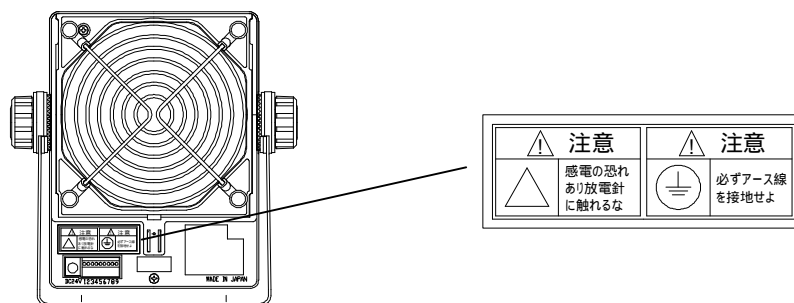
イオンバランス微調整ボリューム

除電を行いたいエリアのイオンバランスが崩れていた場合等に、任意的にイオンバランスの微調整が行えます。

PL ラベル

安全の為に以下のラベルが貼り付けされています。

各ラベルの記載内容をお読みになり、正しくお使い下さい。



専用 AC アダプタ (オプション、別売: ENZR-BAC) 用電源コネクタ (入力)



！危険



- ・この製品は DC24V で設計されています。適切な電圧で使用しないと、性能を維持できないばかりか、火災等が発生する恐れがあります。
- ・必ず接地してお使い下さい。

端子台

番号	名称	備考
1(+)	電源入力	DC24V ± 10% 電源コネクタ を使用しない場合電源を接続します
2(GND)		
3(+)	電源出力	DC24V ± 10% 除電器をシリーズ接続する場合使用します。 (スイッチング電源使用時は、5 台まで接続可能)
4(GND)		
5 (コレクタ)	動作出力	フォトカプラ オープンコレクタ出力 フォトカプラ最大定格 50mA、55V(推奨 10mA、24V) 電源 OFF、クリーニング警報時にオープン。 5 番端子、6 番端子は、クリーニング警報 7 番端子、6 番端子は、ファン停止警報
6 (エミッタ)		
7 (コレクタ)		
8(+)	ブザー端子	DC ブザーを接続する場合、御使用下さい。 すべての警報時にブザーを鳴らします。
9(GND)	アース端子	必ず接地してください (DC - 側) (D 種接地して下さい)

* アース端子と DC - 側は兼用して下さい。

！危険



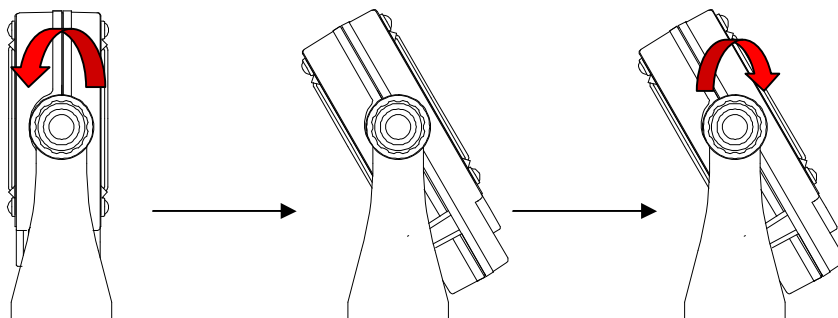
- ・この製品は DC24V で設計されています。適切な電圧で使用しないと、性能を維持できないばかりか、火災等が発生する恐れがあります。
- ・端子台の接続番号を間違えますと、本体の故障だけでなく、他の機器に損害を与えます。又、火災等が発生する恐れがありますので十分に注意して下さい。
- ・必ず接地してお使い下さい。

角度調整ツマミ

除電器 (ENZR-GB) の角度を調整する時に使用します。

使用方法は、下記図のように行います。


ネジを緩める。 傾けたい角度に合わせる。 ネジを締める。

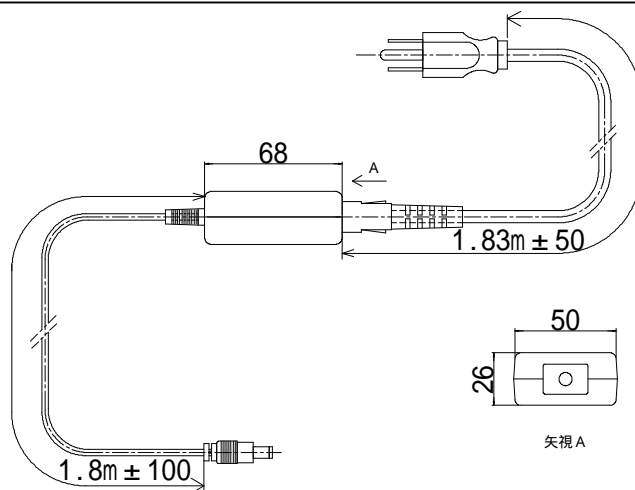


取付け穴

除電器 (ENZR-GB) を固定する為の穴です。



専用 AC アダプタ (オプション、別売 : ENZR-BAC)

<p>危険</p> 	<p>専用 AC アダプタは AC100~240V 50/60Hz で設計されています。適切な電圧で使用しないと、性能を維持できないばかりか、火災等が発生するおそれがあります。 必ず接地してお使い下さい。</p>
--	--



6、設置・接続

6-1、設置

- | | |
|--|---|
| <p>！ 危険</p>  | <ul style="list-style-type: none"> ・設置をする場合、必ずこの製品を設置する機械の電源を OFF にして、設置中の表示をして下さい。この製品を設置している時、機械が急に動いた場合、人命にかかわる重大事故が発生する場合があります。 |
| <p>！ 注意</p>  | <ul style="list-style-type: none"> ・この製品は、非防爆構造の静電気除去装置です。従って可燃性溶剤や粉塵を使用するような爆発危険環境では、使用しないで下さい。 ・静電気除去装置の設置は、安全のために動作ランプ等が見える場所、水、油等が掛からない場所に設置して下さい。この作業の前に、直流電源の電源スイッチが OFF になっていること（ACアダプターがコンセントから抜けていること）を必ずご確認下さい。 |

【設置方法】

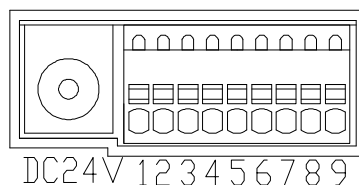
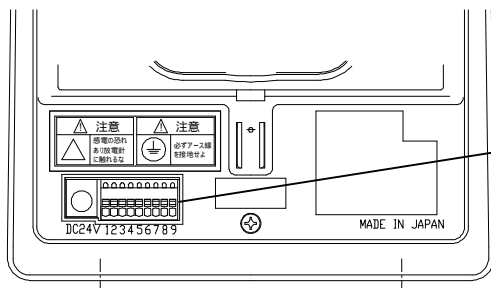
- 1、除電を行いたい範囲が適切に除電出来るように、位置、高さ、傾きを決める。
- 2、スタンドにある取付け穴を使用して除電器(ENZR-GB)をしっかりと固定する。
- 3、 『7、イオンバランス調整』を参照し、イオンバランスの調整を行う。

取付け上の注意

- ・除電器(ENZR -GB)と除電対象物との間に障害物が入らないようにして下さい。障害物が間に入ると除電性能に影響を及ぼします。
- ・除電器 (ENZR -GB) を固定する場合、構造物の強度に注意して下さい。

**必ず専用 AC アダプターまたは端子台から接地して下さい。
(感電防止又は、正確な除電を得る為に必ず接地して御使用下さい。)**

6-2、接続



【端子仕様】

最大定格 125V - 4A
 使用可能電線 AWG26 ~ 20

電線が単線の場合

端子台の開閉レバーを押さずにクランプ部分に5 mm 程度被服を剥いた単線を挿入する。挿入し終わったら電線を軽く引っ張り、抜けないか確認する。

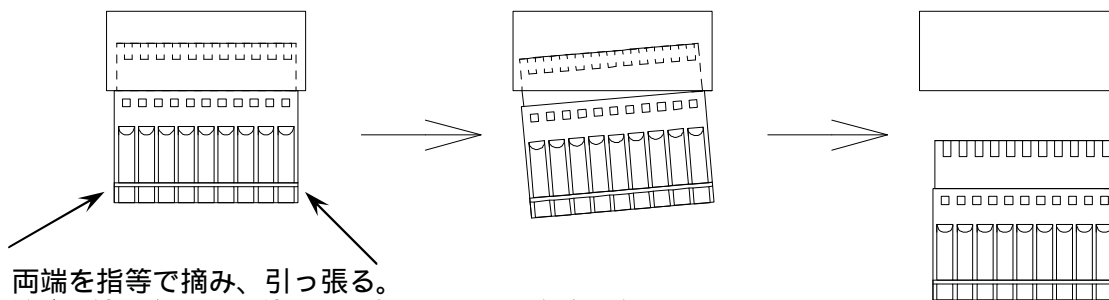
電線が撚線の場合

端子台の開閉レバーを押し、クランプ部分に5 mm 程度被服を剥いた撚線を挿入し、開閉レバーをはなす。挿入し終わったら電線を軽く引っ張り、抜けないか確認する。

【端子台の取り外し方】

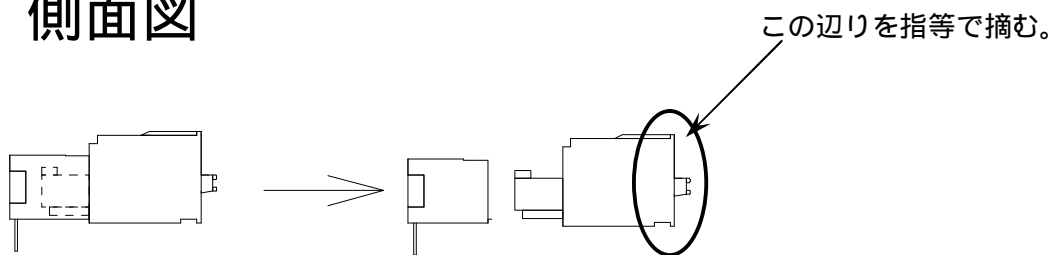
端子台の取り外しは、少し硬いので左右に傾けながら引くと取りやすいです。
 端子台をはめる時は、向きを合わせて差し込んで下さい。

上面図



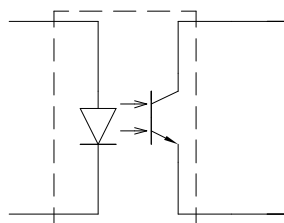
両端を指等で摘み、引っ張る。
 注意：端子台の取り外しは、少し硬いので左右に傾けながら引くと取りやすいです。

側面図



この辺りを指等で摘む。

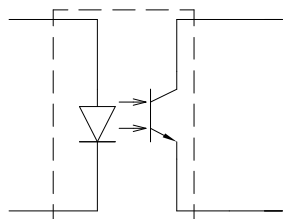
【動作出力】



クリーニング警報・高電圧回路異常警報

動作条件

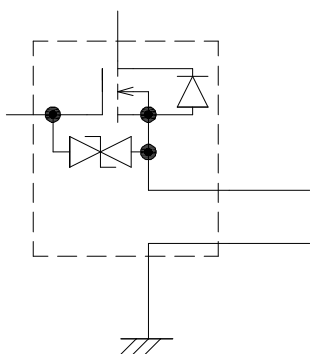
- ・ 正常動作時：5 - 6 が ON
- ・ 異常動作時：5 - 6 が OFF



ファン停止警報

動作条件

- ・ 正常動作時：7 - 6 が ON
- ・ 異常動作時：7 - 6 が OFF



ブザー出力

動作条件


- ・ 正常動作時：DC ブザーが OFF
- ・ 異常動作時：DC ブザーが ON

(すべての警報時にブザーが鳴ります。)

7、イオンバランス調整

7-1

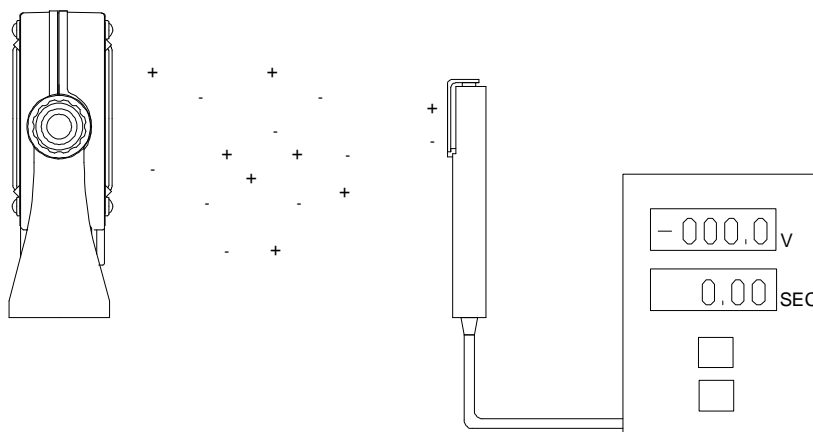
！ 注意



イオンバランスの調整は、必ずチャージプレートモニターを使用して行って下さい。

【調整方法】

- 1、 除電器（ENZR-GB）の正面（除電を行いたい場所）にチャージプレートモニターを設置する。
- 2、 チャージプレートモニターに表示される電圧値を見ながらイオンバランスが $0V \pm 10V$ 以内に入るようにイオンバランス微調整ボリューム（前面パネルの BALANCE）で調整をする。
（注意：イオンバランス微調整ボリュームを回した時、イオンバランスが安定するまで多少時間がかかる場合がありますので、一気に回さず、ゆっくりとチャージプレートモニターに表示される電圧値を確認しながら調整して下さい。）



- 3、 チャージプレートに電圧を加え、除電性能が得られているか（貴社が規定する値）確認する。
除電性能が得られている事を確認後、使用する事。
- 4、 イオンバランス微調整ボリュームを回してもイオンバランスが $0V \pm 10V$ に調整が出来ない場合や除電性能が得られなくなった時は、『8、メンテナンス』を参照し、電極針等の清掃を行って下さい。

8、メンテナンス

8-1、定期点検

本装置は、長時間使用した場合、電極針周辺に塵埃が付着します。この塵埃の付着は除電能力の低下とイオンバランスのくずれの原因になります。クリーニングランプが点灯（正常時、緑色 警報時、赤色）しなくても定期的（例えば、1～2週間に1回）に清掃を行って下さい。

！ 危険



・清掃作業は必ず電源スイッチを切り、ACアダプターの電源コード又は、端子台を外してから行って下さい。作業中電源が入った場合、感電等重大事故が発生する場合があります。

！ 警告

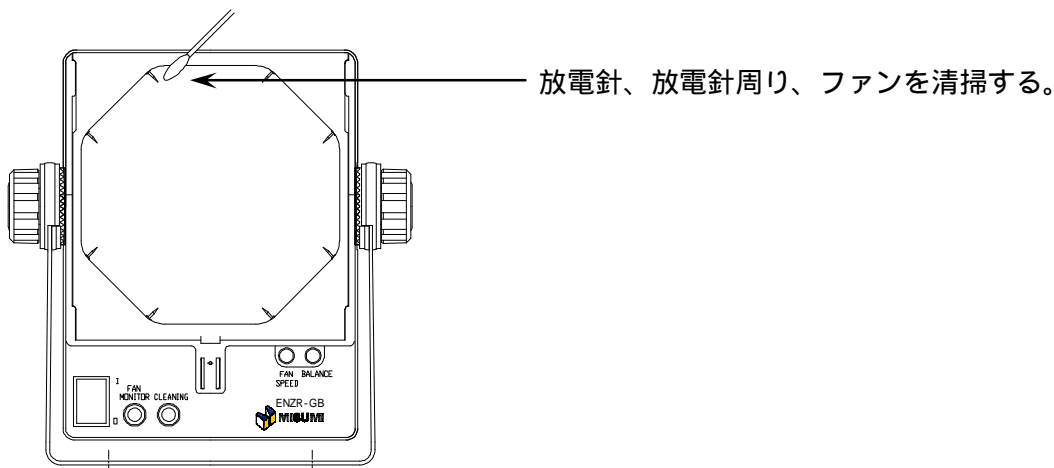


・清掃作業は、必ず取扱説明者をお読みになった上で行って下さい。清掃後は、除電電極の放電針等が完全に乾燥した事を確認して、使用してください。乾燥を確認しないと、発火の危険性があります。

・使用前に『7、イオンバランス調整』を参照し、イオンバランス微調整を行って下さい。

【清掃方法】

- 1、除電器の電源スイッチを切り、ACアダプターの電源コード（端子台を使用し
て電源を供給している場合は、端子台を抜く）を外す。
- 2、前面及び後面のファンガードを外し、放電針、ファンの羽、放電針の周りを綿
棒等を用いて揮発油等で清掃する。



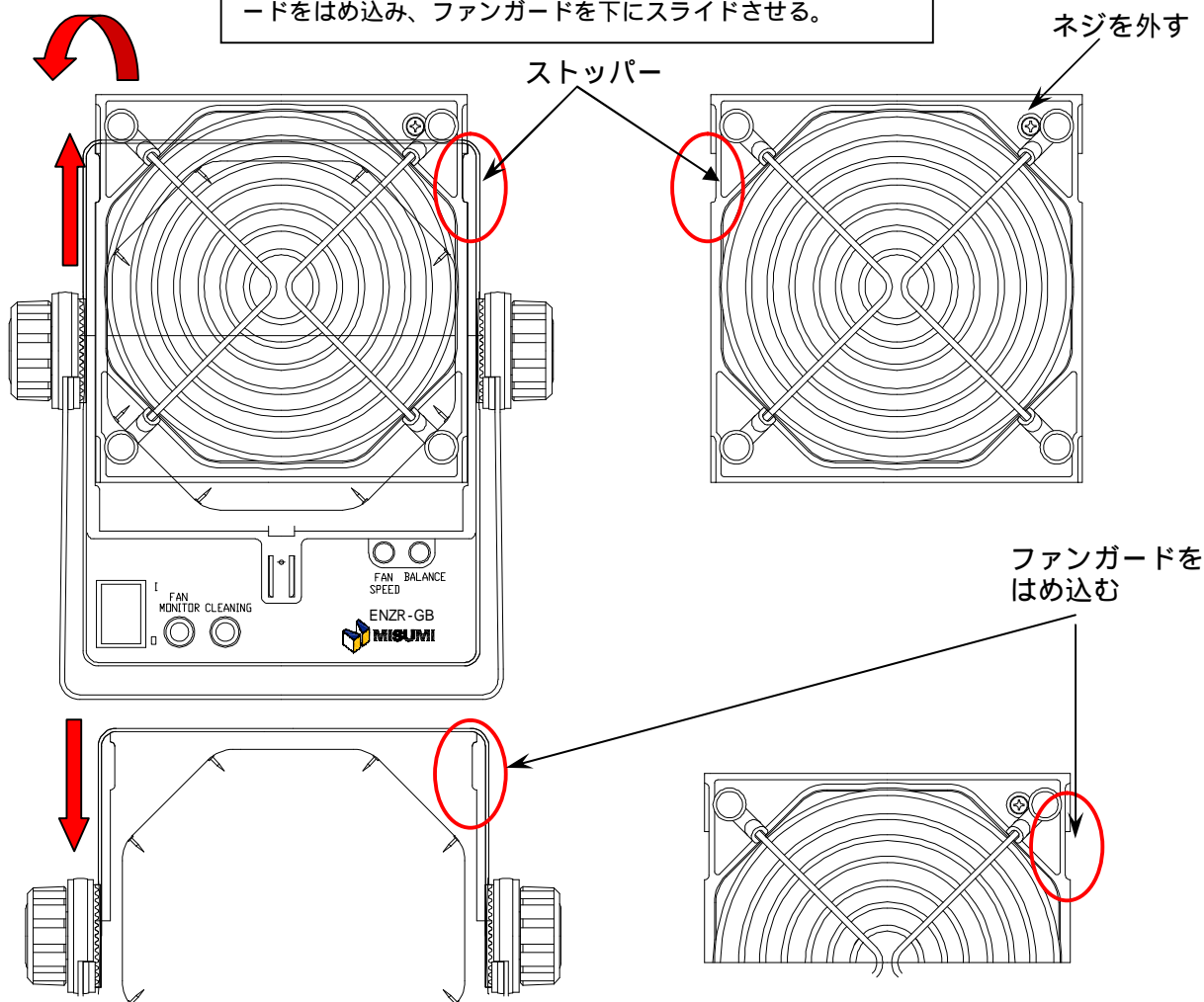
- * 綿棒等に揮発油等をしみこませて電極針、接地電極を清掃する。
(電極針は、針先を重点に清掃する。)
- * 電極針は、取り外す事が出来ますので取り外して清掃する事も可能です。
(注意：放電針の先は、鋭くとがっておりますので、取扱の時は放電針の先に触らないように十分に気を付けて下さい。)

【ファンガードの取り外し方】

ファンガードの右上にあるネジを外し(図の)、ファンガードを上へスライドさせてボデーのストッパー(図の)にファンガードがあたったら手前に倒す(図の)と取り外せます。

ファンガードを取付ける時は、取り外す時にファンガードがボデーとあたった位置にファンガードをはめ込み(図の)、ファンガードを下へスライド(図の)させてネジを締め付ける。

取り外し方
ファンガードがボデー（ストッパー）にあたるまで上にスライドさせ、あたったら手前に倒す。
取付け方
取り外す時にファンガードがボデーとあたった位置にファンガードをはめ込み、ファンガードを下にスライドさせる。

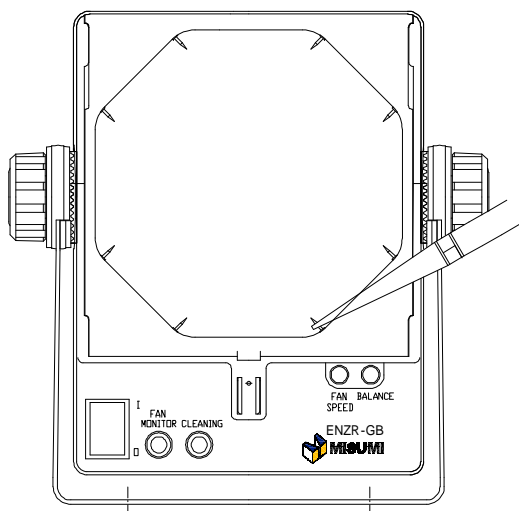


- 3、清掃した部分の乾燥を確認し、ファンガードを取付ける。
- 4、御使用になる前に『7、イオンバランス調整』を参照し、イオンバランスの微調整を行って下さい。
(イオンバランスの確認を怠ると、イオンバランスが崩れていて必要とする除電性能が得られない可能性があるため必ず確認を行って下さい。)
- 5、清掃を行っても、イオンバランス、除電性能が回復しない場合は放電針の交換を行って下さい。

【電極針の交換】

電極針はソケットにより装着されていますので、ラジオペンチ等で抜いて交換が行えます。

注意：怪我の恐れがありますので、絶対に手で抜き差ししないで下さい。



放電針の抜き差し

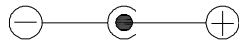
放電針を抜く時は、ラジオペンチ等で放電針の根元を掴み、放電針を抜く。

放電針を差し込む時は、ラジオペンチ等で根元を掴み、ソケットに奥まで差し込む。

注意：放電針の先を掴みますと、放電針が破損してしまいます。破損するとイオンバランス、除電性能に影響を及ぼし、必要とするイオンが生成できなくなるので注意して下さい。もし、破損してしまったら、放電針の交換を行って下さい。

9、仕様

9-1、中型ファンタイプ (ENZR-GB)

- ・ 形式 ENZR-GB
- ・ 除電方式 直流コロナ放電方式
- ・ 電極結合方法 高抵抗結合
- ・ 放電針短絡電流 針 1 本当たり 60 μ A 以下
- ・ 除電有効距離 100mm ~ 500mm
- ・ 警報出力 クリーニング警報、高電圧回路異常警報、ファン停止警報
前面パネル CLEANING LED 及び、FAN MONITOR LED が赤色表示 フォトカプラ出力(オープンコレクタ)
フォトカプラ最大定格 50mA、55V(推奨 10mA,24V)
クリーニング警報、高電圧回路異常警報の出力は、
5 番端子 : コレクタ 6 番端子 : エミッタ
ファン停止警報の出力は、
7 番端子 : コレクタ 6 番端子 : エミッタ
- ・ 入力 電圧 DC24V 
消費電流 550mA
- ・ DC ファン 最大風量 3.68m³/min
- ・ 環境条件 設置場所 非危険場所
周囲温度 0 ~ 40
周囲湿度 80%RH 以下 (結露なき事)
- ・ 質量 約 920 g
- ・ 電源・信号用推奨ケーブル AWG 26 ~ 20

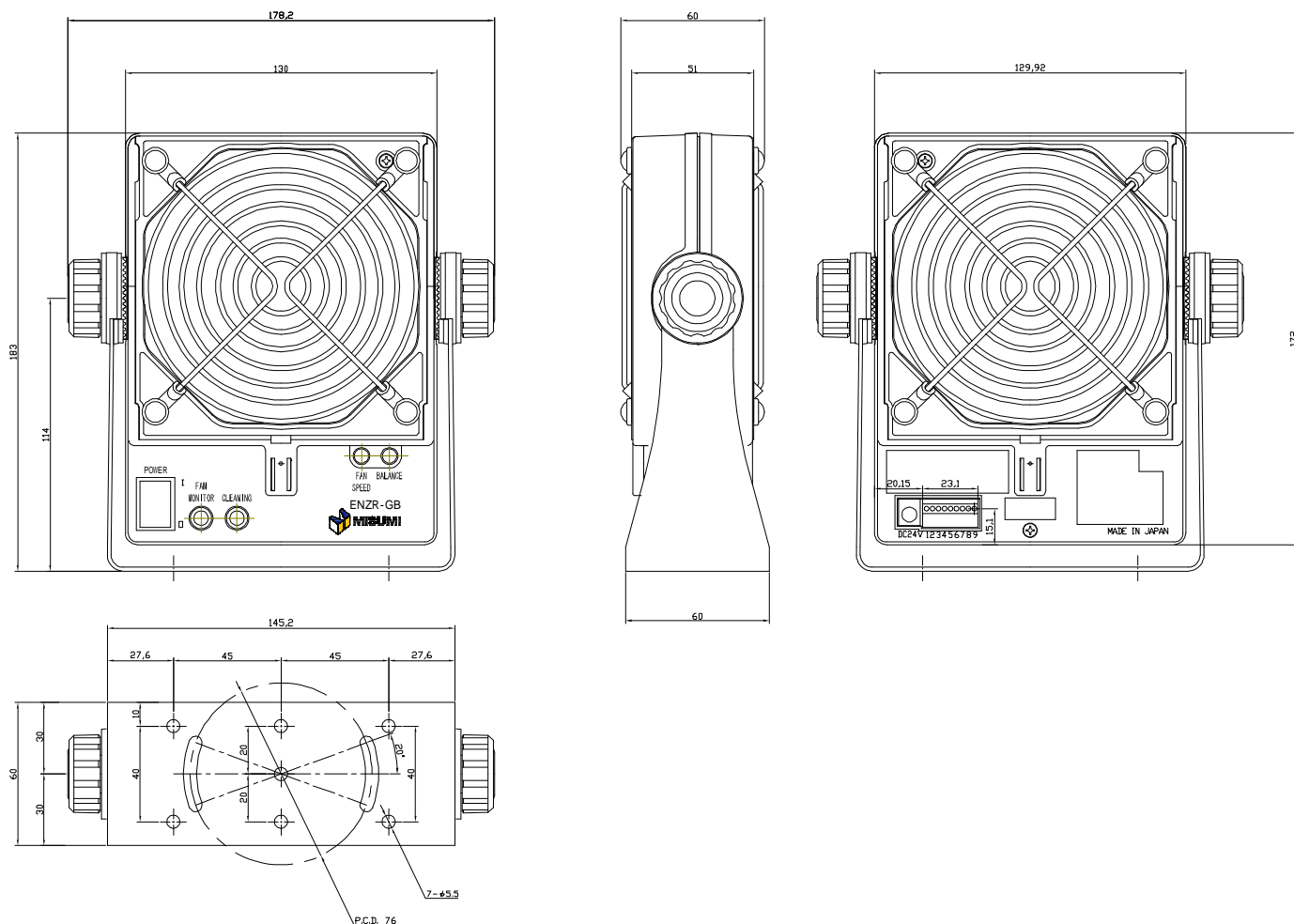
9-2、専用 AC アダプター (オプション、別売 : ENZR-BAC)

- ・ 入力電圧 AC100V ~ 240V 400mA
- 周波数 50 / 60Hz
- ・ 出力電圧 DC24V
- ・ 出力電流 750mA
- ・ 環境条件 設置場所 非危険場所
周囲温度 0 ~ 40
周囲湿度 80%RH 以下 (結露なき事)
- ・ 質量 約 270 g
- 接続可能台数 1 台まで

10、こんなときには

症状	点検内容	対処方法
除電器が動作しない。	DC24Vが供給されていますか。	供給されているか確認を行って下さい。(ACアダプターを御使用の場合、規格内で使用されているか確認を行って下さい。)
CLEANING LED が点灯した。	放電針が汚れていませんか。	放電針の清掃を行って下さい。
	POWER LED は点灯していますか。	点灯していないようであれば、内部の故障が考えられます。 修理に出して下さい。
FAN MONITOR LED が点灯した。	ファンに異物が挟まっていますか。	異物が挟まっていないようであれば、ファンの故障が考えられます。 修理に出して下さい。
除電されていない。	DC24V が供給されていますか。	供給されているか確認を行って下さい。(ACアダプターを御使用の場合、規格内で使用されているか確認を行って下さい。)
	放電針が汚れていませんか。	放電針の清掃を行って下さい。
	放電針が磨耗していませんか。	放電針の交換を行って下さい。
	設置距離が離れすぎていませんか。	設置距離を変更して下さい。
	POWER LED は点灯しておりますか。	放電針・放電針周辺が汚れていませんか。清掃を行って下さい。それでも、回復しない時は、高圧異常が考えられます。 修理に出して下さい。

11、外觀寸法



販売元 株式会社 **ミスミ**

〒135-8458 東京都江東区東陽 2 - 4 - 4 3

F A メカニカル事業グループ

TEL 03-3647-7173 FAX 03-3647-7481

製造元 春日電機株式会社