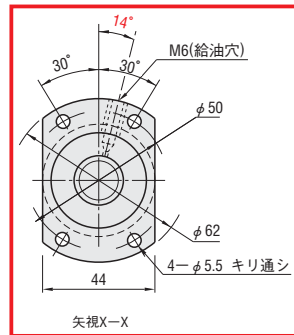
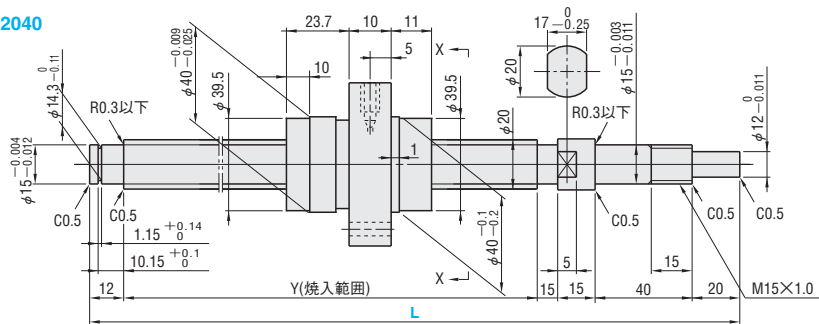


BSS2040 側面図 赤文字部分数値を変更

2040



<訂正用>

