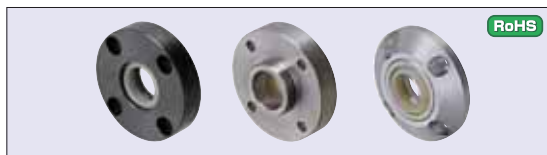


- ①アルミの材質表記訂正
- ②テーパタイプのダストシール部品番号の訂正

〈訂正用〉

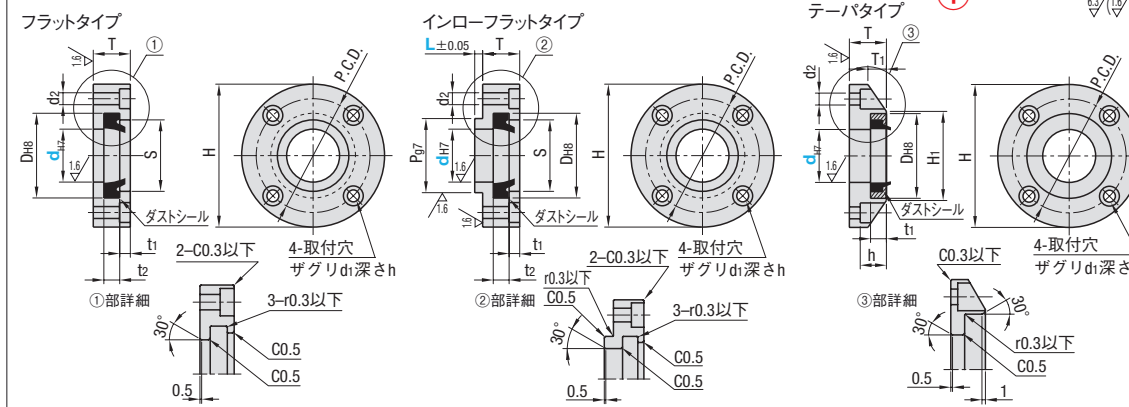


フラットタイプ	インローフラットタイプ	テーパタイプ	本体		ダストシール	
			M材質	S表面処理	M材質	
DHFB	DHIFB	DHTB	S45C	四三酸化鉄皮膜	ポリウレタンゴム	
DHFM	DHIFM	DHTM		無電解ニッケルメッキ	*使用温度	
DHFA	DHIFA	DHTA		A2017	白アルマイト	-55℃～+100℃

① M材質

S45C

A2017



② DK1型(圧入装着)

FD0677A0

FD0995A0

FD1301A0

FD1664A0

FD2041A0

FD2342A0

FD2831A0

型式 Type	dh7	H	T	DH8	S	t1	t2 ^{+0.25}	P.C.D.	d1	d2	h	適用 ボルト	¥単価 1~4コ		
													DHFB	DHFM	DHFA
フラットタイプ DHFB DHFM DHFA	16	48	10	24	20.3	2	5	38	8	4.5	4.5	M4	1,930	2,030	2,080
	20	52	10	28	24	2	5	42	8	4.5	4.5	M4	2,170	2,270	2,320
	25	62	12	33	29	2	5	48	9.5	5.5	5.5	M5	2,420	2,520	2,570
	30	68	12	38	34	2	6	54	9.5	5.5	5.5	M5	2,610	2,760	2,810
	35	76	14	43	39	2	6	60	11	6.6	6.5	M6	2,960	3,110	3,160
	40	82	14	48	44	2	6	66	11	6.6	6.5	M6	3,170	3,320	3,370
50	100	16	58	54	2	6	80	14	9	8.5	M8	3,780	3,930	3,980	

型式 Type	dh7	L 0.5mm指定	H	T	DH8	P _{g7}	S	t1	t2 ^{+0.25}	P.C.D.	d1	d2	h	適用 ボルト	¥単価 1~4コ		
															DHIFB	DHIFM	DHIFA
インローフラットタイプ DHIFB DHIFM DHIFA	16	2.5~10	48	10	24	22	20.3	2	5	38	8	4.5	4.5	M4	2,530	2,630	2,680
	20	2.5~10	52	10	28	28	24	2	5	42	8	4.5	4.5	M4	2,770	2,870	2,920
	25	2.5~10	62	12	33	33	29	2	5	48	9.5	5.5	5.5	M5	3,170	3,270	3,320
	30	2.5~10	68	12	38	38	34	2	6	54	9.5	5.5	5.5	M5	3,360	3,510	3,560
	35	2.5~10	76	14	43	44	39	2	6	60	11	6.6	6.5	M6	3,960	4,110	4,160
	40	2.5~10	82	14	48	50	44	2	6	66	11	6.6	6.5	M6	4,170	4,320	4,370
50	2.5~10	100	16	58	62	54	2	6	80	14	9	8.5	M8	4,780	4,930	4,980	

型式 Type	dh7	H	T	DH8	H ₁	T ₁	t1 ^{+0.5}	P.C.D.	d1	d2	h	適用 ボルト	¥単価 1~4コ		
													DHTB	DHTM	DHTA
テーパタイプ DHTB DHTM DHTA	16	48	10	26	30.7	5	5	38	8	4.5	8	M4	2,080	2,180	2,230
	20	52	10	32	34.7	5	6	42	8	4.5	8	M4	2,320	2,420	2,470
	25	62	12	37	41.2	6	6	48	9.5	5.5	9	M5	2,570	2,670	2,720
	30	68	12	42	46.2	6	6	54	9.5	5.5	9	M5	2,760	2,910	2,960
	35	76	14	47	51.8	7	7	60	11	6.6	10	M6	3,160	3,310	3,360
	40	82	14	52	57.8	7	7	66	11	6.6	10	M6	3,370	3,520	3,570
50	100	16	62	72.3	8	7	80	14	9	12	M8	3,980	4,130	4,180	

*テーパタイプにセットされるダストシールはポリウレタンゴム(U801)+金属環(SPPC)製です。

型式 - L

DHFB16 DHIFM16 - 4.5

数量スライド価格 (¥1円未満切り捨て) P.91

数量 1~4 5~9 10~19 20~29

値引率 価格表 5% 10% 15%

型式 - L (NC・FS・CP)

DHFB16 DHIFM16 - 4.5 - NC

DHFB16 DHIFM16 - 4.5 - CP

Alterations Code	ノック穴追加 NC	フランジ形状変更 FS	インロー部肉厚変更 CP																																																																
Spec.	<p>フランジ部にノック穴追加加工します。</p> <ul style="list-style-type: none"> FSとの併用不可 インローフラットタイプ適用不可 <table border="1"> <tr><td>d</td><td>F±0.02</td><td>Qh7</td></tr> <tr><td>16</td><td>38</td><td>4</td></tr> <tr><td>20</td><td>42</td><td>4</td></tr> <tr><td>25</td><td>48</td><td>5</td></tr> <tr><td>30</td><td>54</td><td>5</td></tr> <tr><td>35</td><td>60</td><td>6</td></tr> <tr><td>40</td><td>66</td><td>6</td></tr> <tr><td>50</td><td>80</td><td>8</td></tr> </table>	d	F±0.02	Qh7	16	38	4	20	42	4	25	48	5	30	54	5	35	60	6	40	66	6	50	80	8	<p>フランジ形状を丸から四角に変更します。</p> <ul style="list-style-type: none"> NCとの併用不可 <table border="1"> <tr><td>d</td><td>W</td></tr> <tr><td>16</td><td>38</td></tr> <tr><td>20</td><td>42</td></tr> <tr><td>25</td><td>48</td></tr> <tr><td>30</td><td>54</td></tr> <tr><td>35</td><td>60</td></tr> <tr><td>40</td><td>66</td></tr> <tr><td>50</td><td>80</td></tr> </table>	d	W	16	38	20	42	25	48	30	54	35	60	40	66	50	80	<p>P寸変更してインロー部の肉厚を薄くします。薄肉タイプのプッシュに適用する場合などにご使用ください。</p> <ul style="list-style-type: none"> インローフラットタイプのみ適用 無給油プッシュ薄肉タイプ <p>※P. 299・300</p> <table border="1"> <tr><td>d</td><td>P_{g7}</td><td>CP_{g7}</td></tr> <tr><td>16</td><td>22</td><td>20</td></tr> <tr><td>20</td><td>28</td><td>24</td></tr> <tr><td>25</td><td>33</td><td>29</td></tr> <tr><td>30</td><td>38</td><td>34</td></tr> <tr><td>35</td><td>44</td><td>40</td></tr> <tr><td>40</td><td>50</td><td>45</td></tr> <tr><td>50</td><td>62</td><td>55</td></tr> </table>	d	P _{g7}	CP _{g7}	16	22	20	20	28	24	25	33	29	30	38	34	35	44	40	40	50	45	50	62	55
d	F±0.02	Qh7																																																																	
16	38	4																																																																	
20	42	4																																																																	
25	48	5																																																																	
30	54	5																																																																	
35	60	6																																																																	
40	66	6																																																																	
50	80	8																																																																	
d	W																																																																		
16	38																																																																		
20	42																																																																		
25	48																																																																		
30	54																																																																		
35	60																																																																		
40	66																																																																		
50	80																																																																		
d	P _{g7}	CP _{g7}																																																																	
16	22	20																																																																	
20	28	24																																																																	
25	33	29																																																																	
30	38	34																																																																	
35	44	40																																																																	
40	50	45																																																																	
50	62	55																																																																	
¥/1Code	d16~30: 600 d35~50: 800	d16~30: 900 d35~50: 1,100	d16~30: 900 d35~50: 1,100																																																																

■(参考)NOK(株)製ダストシール 部品番号

d	フラットタイプ インローフラットタイプ	テーパタイプ
	DSI型(一体溝装着)	DK1型(圧入装着)
16	FQ001D0	FD0677A0
20	FQ0014D0	FD0995A0
25	FQ0018D0	FD1301A0
30	FQ0025D0	FD1664A0
35	FQ0031D0	FD2041A0
40	FQ0035D0	FD2342A0
50	FQ0041D0	FD2831A0

