


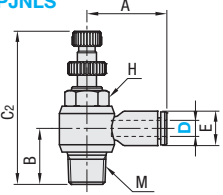
SPJNLS、SPSNNへの注釈の追加。

■スタンダードタイプ
(メーターアウト/イン)



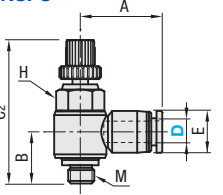
RoHS

メーターアウト メーターイン
SPSNL **SPSNN**
SPJNLS



■材質 ポリブチレンテレフタレート
 ねじ部：黄銅(ニッケルメッキ)

メーターアウト
MNSPS



■材質 ポリブチレンテレフタレート
 ねじ部：黄銅(ニッケルメッキ)

RoHS

型式	呼び	A	B	C2	E	二面幅 H	ねじサイズ M	質量 (g)	SPSNL SPSNN		SPJNLS		
									質量標準値	ねじ付標準値	質量標準値	ねじ付標準値	
Type	D								1~9コ	10コ~	1~9コ	10~29コ	
SPSNL SPJNLS SPSNN	4	M5	19.1(20.8)	10(12.4)	29.45(30.2)	9(10)	8	M5×0.8	9	600	570	3,060	2,900
		1	20.9(23.1)	14.65(16.2)	40.05(38.4)	9(10)	10(13)	R1/8	21	760	720	3,550	3,370
	6	M5	20.95(22.3)	11.2(12.2)	29.45(30.2)	11.2(12.5)	8	M5×0.8	10	720	680	3,330	3,160
		1	21.95(24.1)	14.65(15.7)	40.05(38.4)	11.2(12.5)	10(13)	R1/8	22	710	670	3,550	3,370
	2		23.95(25.8)	18.2(20.0)	48(45.7)	11.2(12.5)	14(16)	R1/4	38(40)	800	760	3,960	3,760
		1	25.1(25.3)	15.65(15.4)	40.05(38.4)	13.6(14.5)	10(13)	R1/8	23	810	760	3,550	3,370
	8	2	27.6(27.2)	19.3(19.0)	48(45.7)	13.6(14.5)	14(16)	R1/4	41	810	760	4,320	4,100
		3	28.6(29.5)	21.4(21.3)	54.2(52.4)	13.6(14.5)	19	R3/8	71(65)	870	830	4,600	4,370
	2		29.6(29.9)	20.8(19.0)	48(45.7)	16.3(17.5)	14(16)	R1/4	46(44)	1,000	950	4,600	4,370
		3	30(31.7)	23(21.8)	54.2(52.4)	16.3(17.5)	19	R3/8	74(68)	1,080	1,020	4,610	4,370
	4		32.9(33.9)	26.5(25.2)	59.8(58.8)	16.3(17.5)	24	R1/2	106(112)	1,280	1,220	4,860	4,610
		3	35.9(32.0)	24.7(21.7)	54.2(52.4)	19.7(20.0)	19	R3/8	77(69)	1,250	1,190	5,130	4,870
12	4	38.9(35.2)	28.2(25.7)	59.8(58.8)	19.7(20.0)	24	R1/2	109(113)	1,360	1,290	6,220	5,900	

- ① SPJNLSは()内数値となります。
- ② 写真と図面はSPSNL、SPSNNになります。SPJNLSはCADデータを確認ください。
- ③ SPJNLSは、金属部分の材質がSUS303になります。
- ④ SPSNN(メーターイン)は、リング部が赤色になります。

<訂正用>

- ① SPJNLSは()内数値となります。
- ② 写真と図面はSPSNL、SPSNNになります。SPJNLSはCADデータを確認ください。
- ③ SPJNLSは、金属部分の材質がSUS303になります。
- ④ SPSNN(メーターイン)は、リング部が赤色になります。