

Type	型式		h 選択	d	DH7	許容差	dh	B	H	h1	L	L1	T	d1	¥基準単価			
	ベアリング品番	シール													BGSMAB	BGSMA	SBGSMA	
BGSMAB BGSMA SBGSMA	6900	ZZ (両シールド) (×1.0)	20 25 30	10	22	0	19	6	h+24	7	34	14	12	6	1,950	2,010	3,780	
	6000														2,010	2,070	3,910	
	6200														2,150	2,210	4,220	
	6901		25 30 35	12	24	0	21	6	h+23	32	12	15	12	6	2,210	2,280	4,340	
	6001														2,270	2,340	4,460	
	6201														2,340	2,410	4,580	
	6902		25 30 40	15	28	0	25	7	h+29	40	9	40	18	15	8	2,400	2,470	4,720
	6002															2,470	2,540	4,850
	6202															2,530	2,610	4,970
	6904		DD 接触 (ゴムシール) (×1.1)	35 45 55	20	37	0	34	9	h+36	11	50	22	19	10	2,600	2,670	5,090
	6004															2,660	2,740	5,220
	6204															2,720	2,810	5,350
	6905	40 45 55		30	42	0	39	9	h+67	13	56	26	19	12	10	2,790	2,870	5,480
	6005															2,850	2,940	5,600
	6906															2,920	3,000	5,720
	6006	2,980	3,070	5,850														

①シールがVV及びDDの場合には表中価格に1.1を掛けた金額になります。(1円単位切り捨て)
 (例) BGSMA6002VV-30の時 表中価格2,540円×1.1=2,794円 → 2,790円



Order 注文例

型式	ベアリング	シール	h
Type	ベアリング	シール	h
BGSMA	6000	VV	20
BGSMAB	6204	ZZ	35



Delivery 出荷日 **3** 日目発送

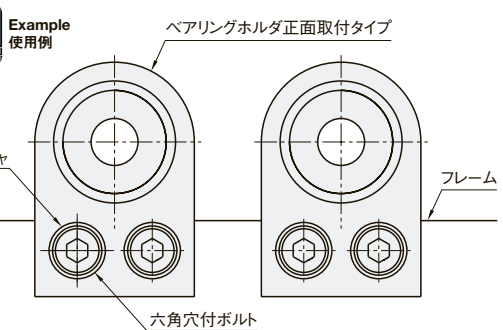


Price 価格

数量スライド価格 (①1円未満切り捨て) P81

数量	1~4	5~9	10~14	15~19
値引率	基準単価	5%	10%	15%

②表示数量超えはお見積り



Alteration 追加工

型式	h	(NA)
BGSMA6000ZZ	20	NA

Alteration	ベアリング・止め輪組付なし
Code	NA
Spec.	ベアリング・止め輪をホルダに組み込まず、付属品として出荷します。
¥/1Code	無料

<訂正用>

<1>

H	h+24	h+26	h+23	h+25	h+27	h+29	h+31.5	h+36	h+39	h+67	h+71.5
---	------	------	------	------	------	------	--------	------	------	------	--------

<2>

Order 注文例	型式	h	
Type	ベアリング	シール	h
BGSMA	6000	VV	20
BGSMAB	6204	ZZ	35