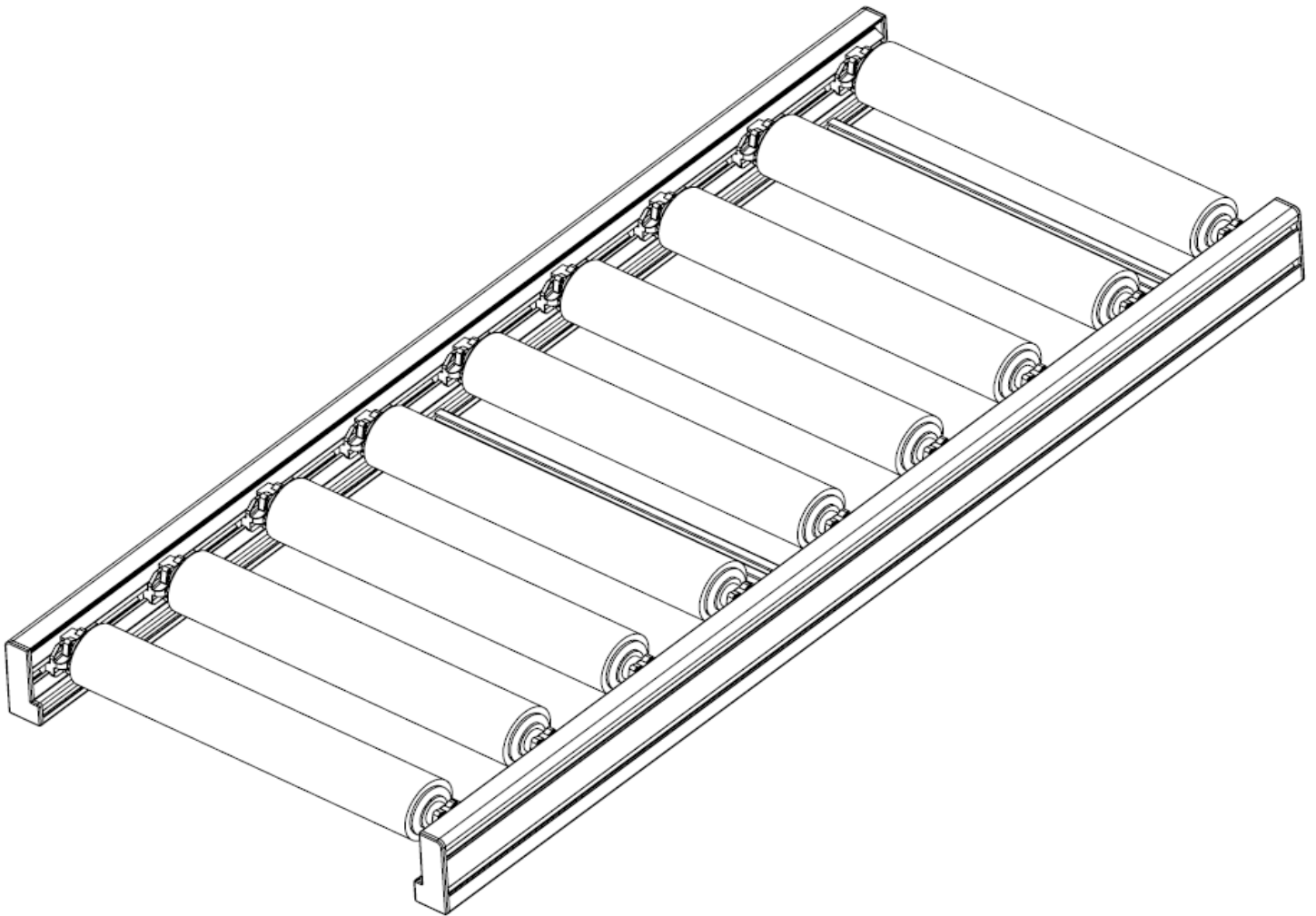


取扱説明書

フリーローラコンベヤ RVシリーズ ウレタンローラタイプ ーアルミフレーム筐体ー



はじめに

この度は、ミスミ フリーローラコンベヤ RVシリーズ ウレタンローラタイプをお買い上げいただきまして誠にありがとうございます。
ご使用の前に、必ずこの取扱説明書をお読みいただき、正しく安全にお使いください。
お読みいただきました後も、大切に保管しておいてください。

目次

1. 重要事項説明	2
1-1. 安全上のご注意	2
1-2. 使用上のご注意	3
2. 構成	5
3. 保守	6
3-1. フリーローラの取り外し方	6
3-2. フリーローラの取り付け方	7
3-3. ローラピッチの変更	8
4. 保証期間	9
5. 仕様・使用環境条件	9

1. 重要事項説明

ご使用の前に、この「重要事項説明」をよくお読みの上、正しく安全に使用してください。
ここに示した重要事項は、ISO・JIS および その他の安全規則に加えて、必ず守ってください。

■表示内容を無視して誤った使い方をしたときに生じる危害や物的損害の程度を、次の表示で区分しています。



警告

この表示の欄は、「死亡または重傷を負うことが想定される危害の程度」です



注意

この表示の欄は、「傷害を負うことが想定されるか、または物的損害の発生が想定される危害・損害の程度」です

■お守りいただく内容の種類を、次の絵表示で区分しています。



このような絵表示は、してはいけない「禁止」内容です



このような絵表示は、必ず実行していただきたい「指示」内容です

1-1. 安全上のご注意



警告



・搬送中に可動部に触れると危険です。手や指が可動部に挟まり、骨折などの大けがをする可能性があります。



- ・重量物のため、開梱の際はケガにご注意ください。
- ・運搬の際にコンベヤを落としてケガをしないように十分に注意して作業してください。
またクレーン等による吊り上げの時のバランスにも注意してください。
- ・コンベヤは、しっかりと固定して転倒・振動等による移動が発生しないよう安全に使用してください。
- ・周辺環境によりお客様にて安全カバーの追加設置をお願いします。
- ・コンベヤを使用する場合、服などの巻き込みや引っ掛かりの可能性があるため、安全のために正しい服装で作業してください。

1-2. 使用上のご注意

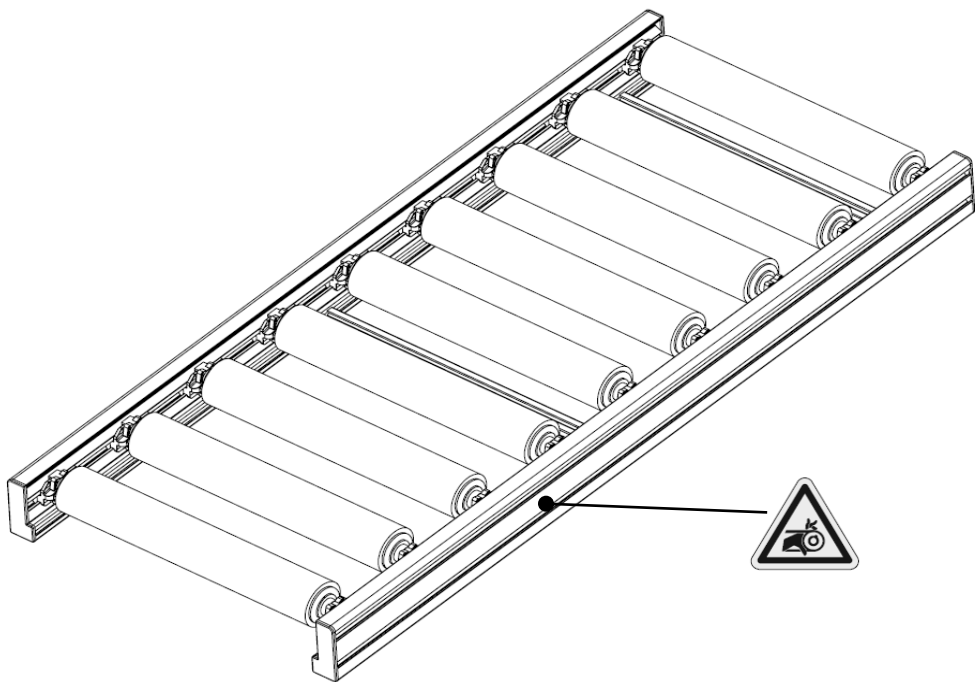
警告



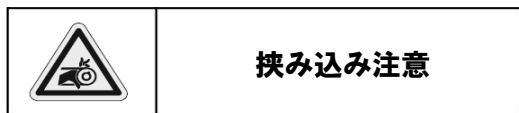
- ・特に次に示す用途では、コンベヤは使用しないでください。
 - a)人の治療・診察などを目的とする医療機器
 - b)人の運搬を目的とする自動車・車両機器・船舶などの輸送機器
- ・次に示す環境では、コンベヤは使用しないでください。
 - a)水・海水・水蒸気や油・化学薬品などの液体のかかる場所(コンベヤは防水仕様ではありません)
 - b)過度の振動・衝撃が加わる場所
 - c)爆発の危険のある雰囲気下(危険なガス・粉塵・花火・爆薬・引火性ガス等のある場所)
 - d)屋外
 - e)標高 海拔 1000mを超えるような高高度、高温環境、腐食ガス環境、放射線の影響下等の特殊環境下
- ・製品の基本構造・機能・性能に影響を与える分解・改造は行わないでください。
- ・水平設置以外でのご使用は、思わぬ事故や故障の原因となります場合があります。
必ず安全性・適合性をご確認の上ご使用ください。



- ・コンベヤの保守・点検する場合、必ず停止状態で作業を実施してください。
- ・コンベヤの保守・点検後は、搬送物などを搭載しない状態で動作確認を行ってください。
- ・警告シール貼り付け箇所
下記は、同梱された警告シールを貼り付けする箇所の一例です。
実際には、周辺環境によりお客様にて見やすい位置に貼り付けてください。



<警告シール>





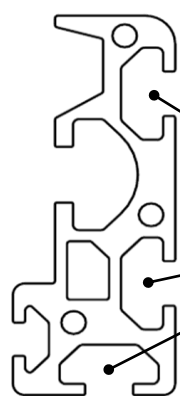
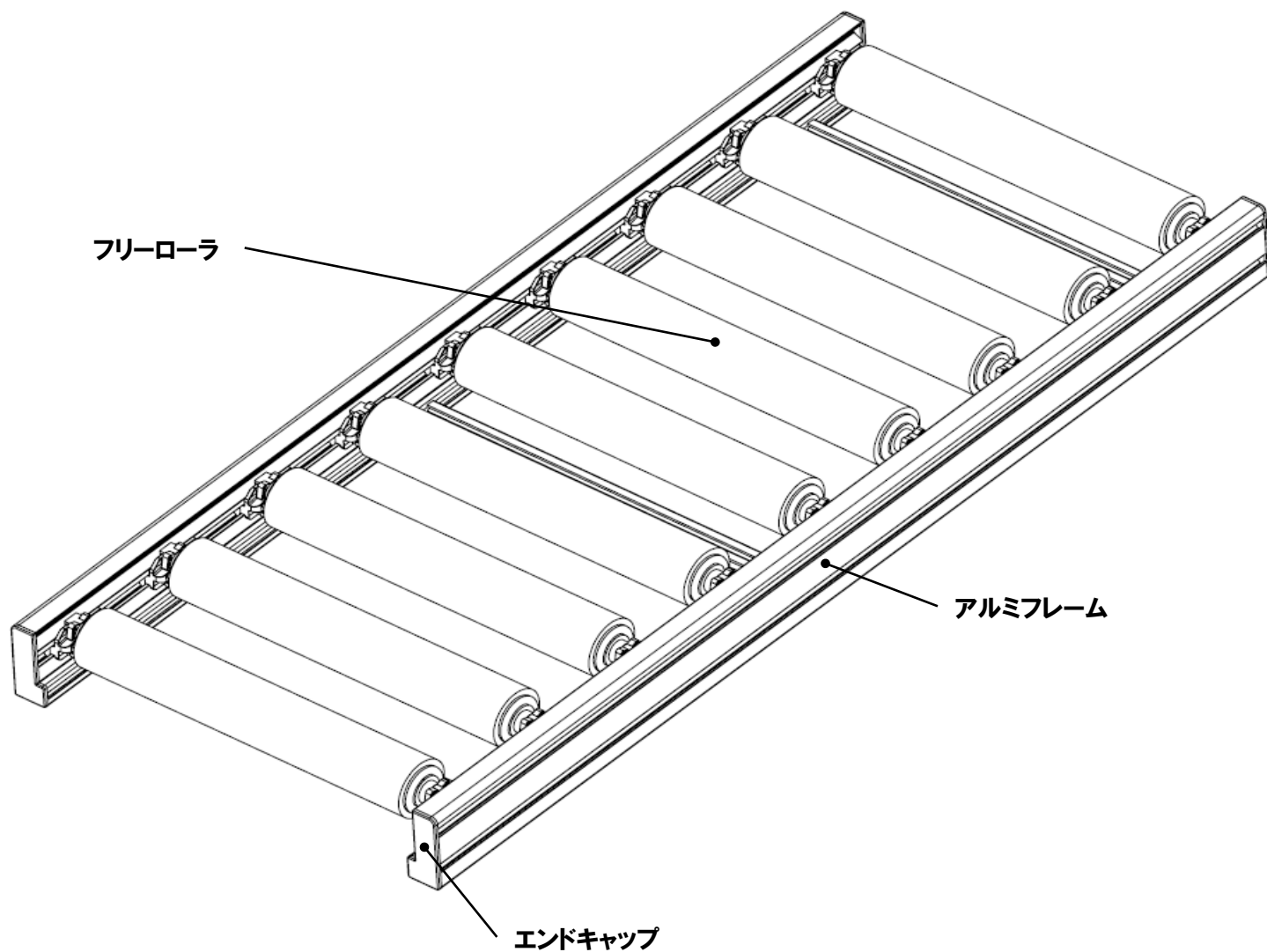
注意



- ・「カタログ」、「取扱説明書」に記載のある仕様・搬送能力の範囲内で使用してください。
- ・ご使用前に、各種点検を行ってください。(ネジの緩み・部品脱落の有無・部品破損の有無など)
- ・使用前には必ず試運転を行い、異音が無い事や動作に問題が無いことを確認の上、使用してください。
- ・搬送面・可動部に異物・汚れが認められる場合には、清掃をお願い致します。
- ・定期的に全てのネジ・ボルト類の点検を行ってください。稼働時の振動でゆるむ可能性があります。
- ・メンテナンスパーツを保管する場合は、温度・湿度に留意してください。樹脂部品の場合、変形・寸法変化の可能性あります。
- ・メンテナンスパーツの保管が長期間にわたる可能性がある場合は、必要に応じて防錆油を塗布してください。また、使用前にはローラ部分の防錆油をふき取ってください。
- ・ウレタンは経年による色の变化、黄化が発生します。また、生産ロットによっても色が若干異なります。どちらも物性的には問題なく、そのウレタンの特性も維持されます。ご了承の上ご使用ください。
- ・コンベヤの保守・点検に関しては、経歴簿を作成して搬送容量・速度・実稼働時間・実搬送量・点検日などを定期的に記録いただければ、不慮の事故の防止を図ることができます。
- ・冬季の昼夜間などのように気温差が大きい場合には、結露などによりコンベヤ凍結の可能性があります。始業前の点検とともに水分のある搬送物については、気温の変化などに注意して運転してください。
- ・コンベヤを設置する際は、コンベヤが強い力でねじられる事が無いように設置してください。
- ・コンベヤ本体に過大な外力・衝撃を与えないでください。破損の原因となる可能性があります。
- ・コンベヤ運送時に左右アルミフレームの搬送面高さがずれる可能性があります。コンベヤ設置時に左右アルミフレームの搬送面が同一高さになっていることを確認してください。
- ・コンベヤにガイド・ストッパ・センサなどの部品取付けの際は、運転中の振動によるゆるみに留意願います。

2. 構成

※図の構成は、RVTUF-5-300-100-875-R9を表示しています



アルミフレーム断面

ミスミ アルミフレーム6シリーズ準拠

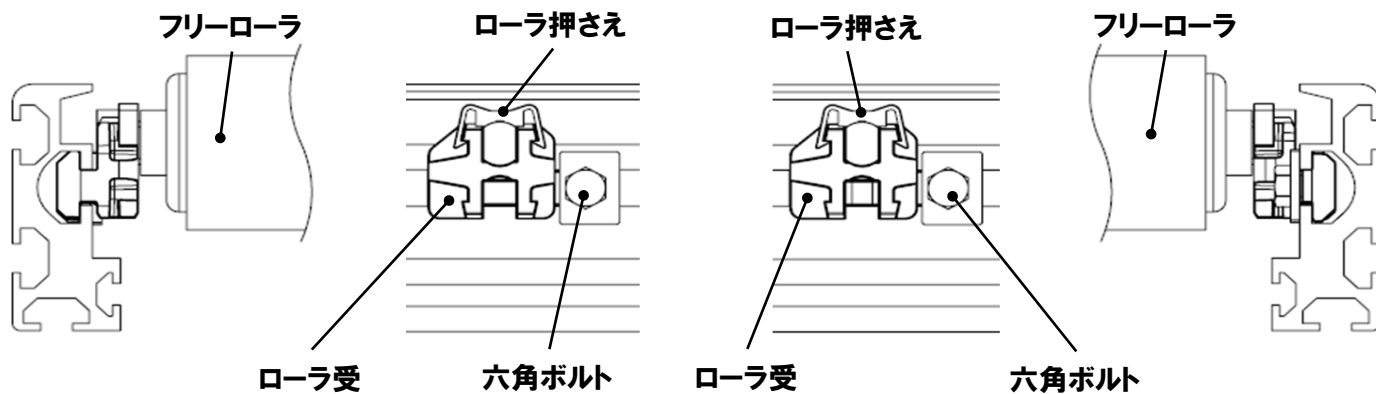
同梱品



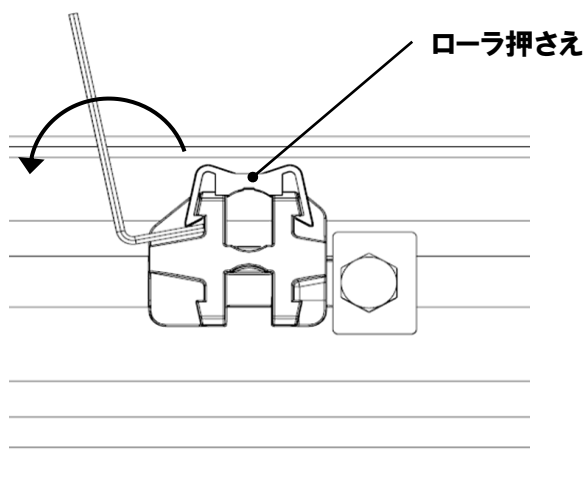
警告シール1枚

3. 保守

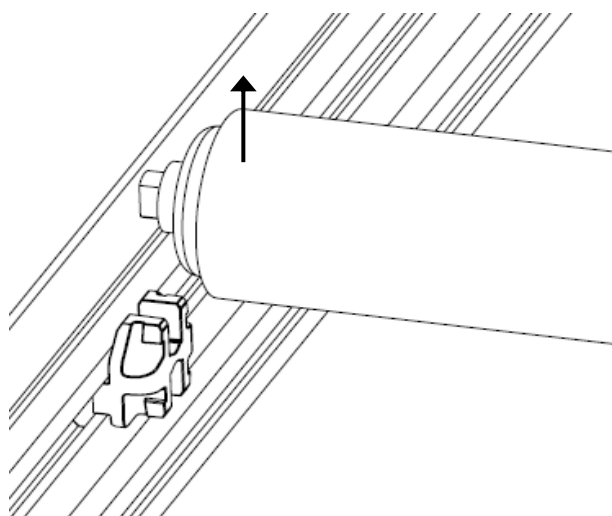
3-1. フリーローラの取り外し方



- ① フリーローラのローラ押さえを外してください。ローラ押さえの外し方は、先端がL字になっている工具（例えば六角レンチ等）を下図のように差し込み、ひっかけるようにして外してください。フリーローラにはローラ押さえが両端に付いています。

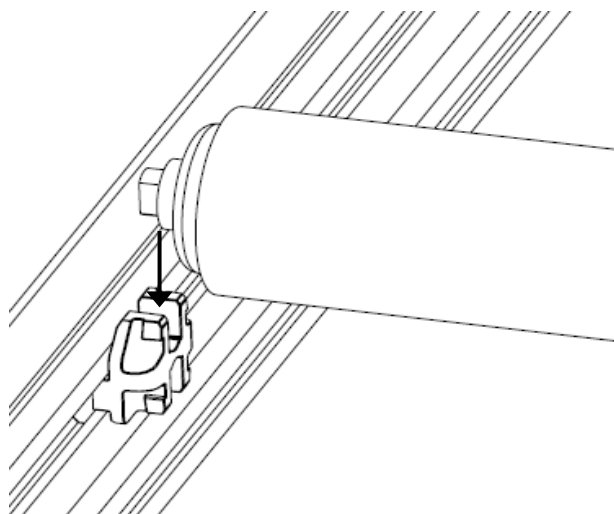


- ② フリーローラを上へ抜いてください。

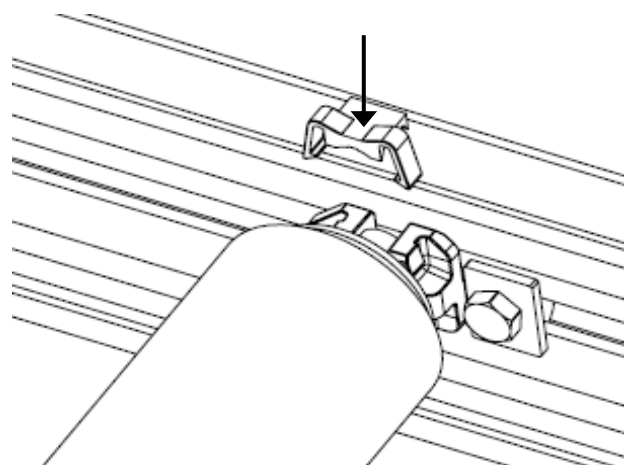
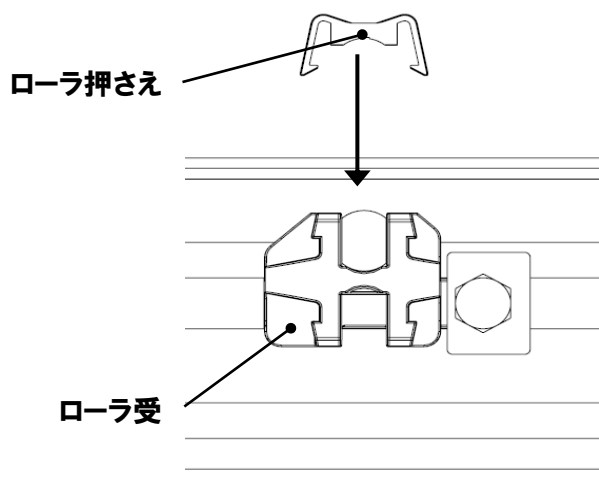


3-2. フリーローラの取り付け方

- ① フリーローラをローラ受の溝に二面幅を合わせて入れてください。



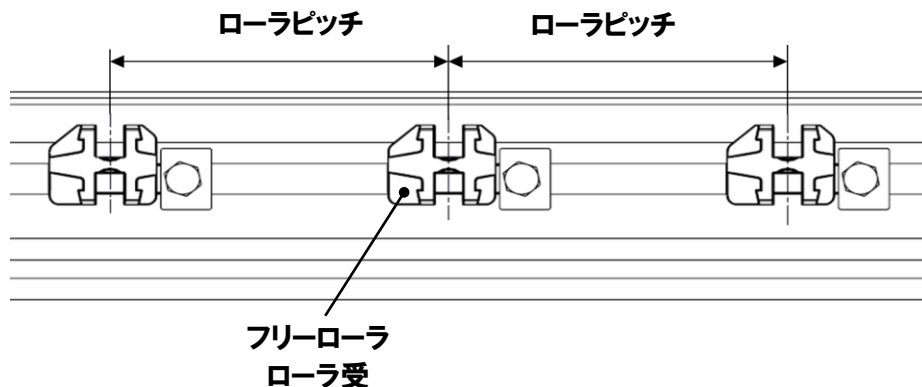
- ② ローラ押さえをローラ受に取り付けてください。
取り付け後、フリーローラが簡単に外れない事を確認してください。



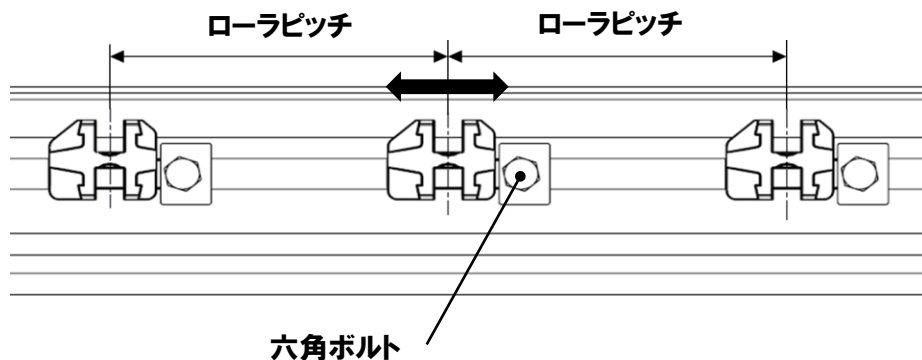
3-3. ローラピッチの変更

注)ローラピッチは60mm以上でご使用ください。

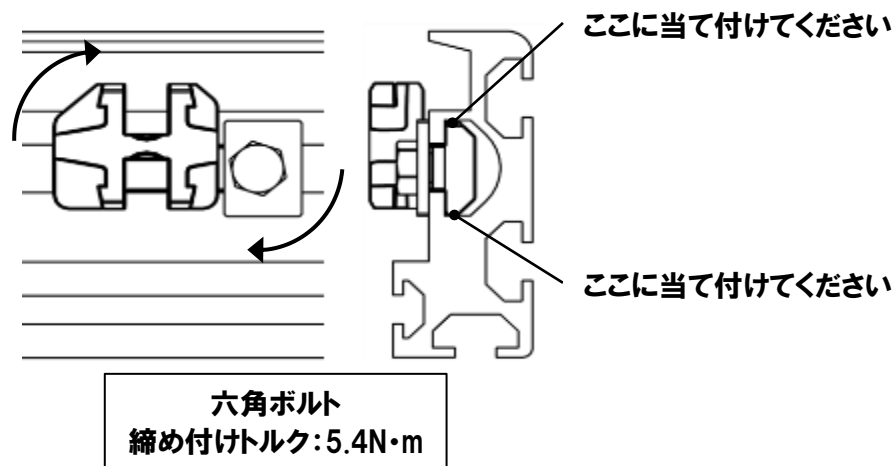
- ① ピッチを変更したいローラとその前後のローラ2本を取り外してください。
ローラを取り外し方は【3-1】を参照ください。
- ② 現在のローラピッチを計測してください。
※下図はローラ受の軸受け中心の寸法ですが、測りやすい箇所にて計測してください。



- ③ ピッチを変更したいローラ受のボルトを緩め、変更したいピッチに調整してください。
ピッチ寸法の精度は±0.2mm以内で調整してください。
(ピッチ寸法は②で計測した箇所を確認してください)



- ④ 変更するピッチ寸法が決まりましたら、ボルトを締めて固定してください。
締め付けトルクは、5.4N・mです。
注)ローラ受はボルトを締める時、時計方向に回転させ、アルミフレーム溝の上側、下側に
しっかり当て付けて固定してください。



- ⑤ ローラを取り付け方は【3-2】を参照ください。

4. 保証期間

ミスミの「利用規約」および「保証規定」の定めに関わらず、コンベヤの保証期間は下記の通りとなります。

● コンベヤの保証期間

本商品に適用される保証期間は、当社が本商品を出荷した日から1年間または同商品の稼働時間2000時間のうち、いずれか早い方とします。

※上記保証期間以内は、ミスミの「保証規定」が適用されます。

ミスミ保証規定：<https://jp.misumi-ec.com/contents/terms/warranty.html>

5. 仕様・使用環境条件

耐荷重	ローラ1本あたり26kg、コンベヤ耐荷重160kg/m
使用周辺環境	+10～+40℃ RH85%以下(結露のないこと)
保管周辺環境	周囲温度 -10～+60℃ RH85%以下(凍結、結露のないこと) 標高 海拔 1000m以下

○技術的なご質問に対するお問合せ先

株式会社 ミスミ
〒102-8583 東京都千代田区九段南1-6-5 九段会館テラス
TEL : 0120-343-066
営業時間 : 9:00～18:00(日曜日・年末年始は除く)

この資料の記載内容は、製品改良などの理由により予告なく変更する事があります。

FA-CCV-2601-0492:'26/01